



V8

SUIVEZ LES LEADERS

SlurryKat



UN MOT DE BIENVENUE DU CHEF...

Je suis ravi de vous accueillir dans l'univers de SlurryKat et de vous présenter notre nouvelle brochure. Je pense qu'elle devrait vous intéresser et qu'elle vous aidera à mieux comprendre les spécificités des produits SlurryKat correspondant à vos besoins.

Je suis sûr que notre succès est principalement dû à l'excellente qualité de nos produits et au fait qu'ils visent à offrir des solutions ; mais je suis tout aussi sûr que l'engagement rigoureux de chaque membre de l'équipe de SlurryKat, envers l'excellence et un service clients hors pair, y sont aussi pour beaucoup.

La majeure partie de notre équipe, moi y compris, a de l'expérience dans l'agriculture et l'ingénierie ce qui fait que nous comprenons bien les défis que les exploitants doivent surmonter actuellement

dans l'agro-industrie et nous savons qu'un équipement fiable et bien conçu est essentiel pour bénéficier d'une exploitation rentable et productive. Cette connaissance, issue de ces expériences, est précieuse et elle est appliquée à chaque pièce des équipements que nous concevons et fabriquons.

Ainsi, que vous soyez un agriculteur, un entrepreneur ou un revendeur de machines agricoles, nous espérons que vous profiterez pleinement de notre innovation et notre expertise.

Garth Cairns

**Directeur général
Ingénieur concepteur en chef**



LÀ OÙ TOUT A COMMENCÉ

Intéressé par l'agriculture depuis toujours, Garth a travaillé, au début des années 1990, dans des fermes locales les soirs et les weekends, où il nourrissait et trayait les vaches. C'est au cours de cette expérience qu'il a pu apprendre beaucoup sur l'agriculture tout en continuant ses études. Garth s'est ensuite mis à la soudure et a étendu ses compétences dans la transformation des métaux.

Au milieu des années 1990, il réalisa que les agriculteurs avaient souvent besoin de sous-traitants pour les aider à mener à bien diverses

tâches dans les champs. C'est à la suite de ce constat que Garth a acheté un tracteur et qu'il a construit deux remorques personnalisées qui ont été les prémices d'une nouvelle aventure pour lui, dans le comté d'Armagh en Irlande du Nord.

Il a très vite été submergé par les demandes des exploitations locales et il a étendu ses services pour inclure des services complets d'ensilage puis des services d'épandage après chaque récolte.

Suite à sa propre expérience, Garth a mis au point un équipement différent des modèles disponibles

sur le marché. Cette forte demande pour ses services de sous-traitance a aussi développé une demande pour l'équipement qu'il fabriquait.

25 ans plus tard, c'est à la suite de ces humbles débuts que la vaste gamme actuelle d'équipements SlurryKat, présentée dans cette brochure, a été conçue, mise au point et peaufinée, et c'est l'expérience pratique de Garth dans des exploitations agricoles qui fait que SlurryKat est une catégorie à part.





Farming Life &
Danske Bank
Awards

TRAFIKAVON
BUSINESS
AWARDS 2014

TRAFIKAVON
BUSINESS
AWARDS 2014

TRAFIKAVON
BUSINESS
AWARDS 2014



UNE ENTREPRISE MAINTES FOIS PRIMÉE

Depuis 2008, SlurryKat a remporté plusieurs prix pour ses innovations, ses nouvelles conceptions de produits, son excellent savoir-faire et ses initiatives en matière d'exportation. La technologie d'épandage des systèmes de barre d'aspersion a reçu le prix d'innovation de la Royal Agricultural Society.

SlurryKat se distingue et est reconnue pour son engagement envers l'industrie agricole, et parce qu'elle est un fabricant et un innovateur dans le secteur de l'équipement agricole spécialisé.

Le site de production de SlurryKat se trouve dans le comté d'Armagh en Irlande du Nord, à 30 minutes

de Belfast. Il fait 44 300 mètres carrés et s'étend sur 21 hectares. Plus de 100 personnes sont impliquées dans les processus de fabrication et l'entreprise exporte vers plus de 25 pays dans le monde.

Le site spécialement construit offre un suivi complet de chaque composant et de chaque équipement pendant tout le processus de production. À l'aide de technologies de manufacture d'avant-garde, des magasins en passant par l'atelier de machines CNC jusqu'à la station de finition de peinture à la pointe, tout est mis en place pour que chaque produit puisse être fabriqué selon des normes de qualité les plus strictes.

Le terrain qui entoure le site de production est cultivé avec un mélange d'herbes pâturées et de cultures céréalières, nous nous trouvons en plein cœur de l'industrie que nous desservons. Bien que le site

n'inclut rien pour la production animale, SlurryKat a toutefois l'opportunité unique de disposer d'un site de recherche et développement qui contient des cuves de stockage d'une capacité de 1000 mètres cubes de lisier provenant d'une ferme bovine, et d'une unité de méthanisation.

Notre équipe de la recherche et du développement peut ainsi utiliser du lisier pour mettre au point et tester les applications de mélange et d'épandage sur les terres environnant le site, lui procurant un réel avantage en termes de développement de produits. Les visiteurs peuvent également venir sur site et observer l'équipement en situation réelle, à savoir dans un vrai champ, avec du vrai lisier.



ENTREPRENEURS AGRICOLES ET FOURNISSEURS D'ÉQUIPEMENT D'ÉPANDAGE

*Cairns Contracting & SlurryKat sont des entrepreneurs agricoles
et des fournisseurs d'équipement d'épandage :*

 **cafre**
College of Agriculture
Food & Rural Enterprise
Greenmount, Co. Antrim

afbi
AGRI-FOOD
& BIOSCIENCES
INSTITUTE
Hillsborough, Co. Down



HISTOIRE DE MARQUE

Actuellement, SlurryKat est le leader dans la fabrication de solutions innovantes de traitement du lisier pour les industries de l'agriculture et du Bio-Gas.

Bien que le nom de SlurryKat a été établi en 1994, il n'a compté que 5 employés jusqu'en 2007 et quelques produits simples. C'est uniquement à partir de 2007 que le PDG actuel, Garth Cairns, a pu acheter l'entreprise et a obtenu accès à la franchise, hautement acclamée, des tuyaux plats OROFLEX pour le Royaume-Uni et l'Irlande. Suite à cette obtention, une nouvelle entreprise a été créée qui a entièrement dynamisée les pratiques de l'ancienne entreprise.

2008 a été l'année d'une nouvelle vision propulsée par Garth, ingénieur et entrepreneur agricole doté de 25 ans d'expérience dans le secteur agricole. Garth a créé l'une des ETA les plus prospères d'Irlande du Nord. Malgré qu'elle soit une entreprise distincte, elle fait intégralement partie de l'empire actuel de SlurryKat.

C'est en 2008 que l'entreprise s'est dotée de nouveaux designs, des concepts innovants ainsi qu'un nouveau logo SlurryKat suite à la demande croissante du marché en équipement d'épandage conforme à la directive européenne de 2007 relative aux nitrates.

Sous l'égide actuelle, SlurryKat a connu une nouvelle vision, une nouvelle éthique et une vaste gamme de nouveaux produits, entièrement uniques. Cette nouvelle vision a permis à l'entreprise d'atteindre des niveaux sans précédent en matière de technologie, d'innovation et de manufacture de haute qualité pour parvenir à ce qu'elle est maintenant, une entreprise compétitive sur une plateforme internationale. D'après Garth, son expérience pratique dans des exploitations est le catalyseur de la réussite de l'entreprise. C'est avec cette expérience et son ambition que Garth a pu transformer SlurryKat pour qu'elle devienne l'entreprise actuelle, qui ne cesse de croître.

La gamme de produits de SlurryKat vise à améliorer la productivité et les profits des exploitations de par leur simplicité d'utilisation, leur fiabilité et leur excellence technologique. Ces qualités ont été primordiales à notre succès et elles dénotent, encore jusqu'à ce jour, tout le portefeuille de produits de SlurryKat.

À travers l'engagement et le travail de l'équipe de SlurryKat, l'entreprise continue à bâtir sa réputation de marque fiable, qui emploie les derniers systèmes et techniques d'ingénierie d'avant-garde pour garantir que SlurryKat conserve sa place de leader technique du marché. Chaque produit de toute la gamme SlurryKat est homologué CE et détient les agréments HSE pertinents.

Nous vous invitons à consulter et à vous informer au sujet de notre portefeuille de produits.

LA DIFFÉRENCE SLURRYKAT

Les experts en innovation

Tous les techniciens certifiés SlurryKat ont suivi 4 000 heures de formation dans le cadre d'un programme d'une durée de 5 ans pour veiller à ce qu'ils aient toutes les connaissances et l'expertise techniques nécessaires. Tous nos techniciens ont participé à un programme de formation et d'intégration rigoureux pour s'assurer qu'ils puissent bien comprendre vos exigences en matière d'épandage ou qu'ils puissent répondre aux questions que vous pourriez avoir à propos de votre équipement.

Des services et des produits adaptés à vos besoins

Une maintenance régulière est essentielle pour préserver la bonne performance de votre équipement SlurryKat et des entretiens complets par SlurryKat permettront d'améliorer la valeur de revente de votre produit SlurryKat.

Pour faciliter leur entretien, tous les équipements SlurryKat ont été conçus, au travers de notre processus de conception innovant, pour opérer aussi efficacement que possible avec une maintenance minimale. Nous offrons plusieurs options d'entretien adaptées à vos besoins spécifiques, des services d'inspection fixes à des programmes d'entretien entièrement flexibles. Le programme des services d'inspection fixes conventionnel comprend des intervalles réguliers de vidanges, de changements de lubrifiants, de réglages et vérifications d'ordre général. Par ailleurs, il est déterminé par des intervalles annuels ou d'heures d'opération, selon la première occurrence. Les différents programmes d'entretien dépendent principalement de l'usage et de la fréquence d'utilisation de votre équipement.

Votre prestataire agréé de contrats de maintenance SlurryKat sera en mesure de vous aider à trouver le programme le plus adapté selon votre situation et vos préférences.





LA PEINTURE... UN DÉTAIL QUI COMPTE

Tous les équipements SlurryKat sont finis conformément aux normes les plus strictes de l'industrie agricole à l'aide des techniques et technologies les plus modernes qui soient.

En 2019, l'entreprise a investi plusieurs millions de livres sterling dans un atelier de finition sur mesure dans l'usine de SlurryKat à Waringstown dans le comté d'Armagh. Cet atelier inclut deux lignes de peinture exceptionnelles qui font plus de 20 mètres de long sur 6 mètres de hauteur pour peindre tous les équipements fabriqués par SlurryKat.

Chaque pièce d'équipement subit un processus de grenaillage vigoureux pour retirer tous les écaillages, toutes les impuretés et les contaminants de l'acier, qui est entièrement décapé pour retrouver sa forme la plus pure. Une fois le grenaillage terminé, l'équipement est placé dans un four préchauffé, pendant 30 minutes. L'acier est chauffé à 65°C puis il est revêtu de deux couches de primer Hi Etch qui adhère parfaitement à l'acier grenaillé. Ensuite le primer est cuit à 85°C pendant 20 minutes avant d'ajouter trois couches finales de revêtement brillant, robuste et spécial qui empêche la corrosion. Le tout est à nouveau cuit à 85°C pendant 1 heure pour sceller le revêtement final. Ce revêtement est fabriqué exclusivement par SlurryKat pour protéger pendant de nombreuses années son équipement soumis à des lisiers hautement corrosifs.

NB Si vous le souhaitez, en option, votre équipement peut être peint de la couleur désirée.





SOUTIEN ROYAL

En janvier 2020, nous avons eu l'honneur de recevoir sur le site de production de SlurryKat S.A.R. La Princesse Royale.

La Princesse a pu visiter le site de production guidée par le PDG, M. Garth Cairns. Son Altesse Royale a pu s'informer des composants utilisés pour construire les

citernes et a eu une démonstration des modèles CAO 3D de l'équipement.

Elle a vu des machines de découpe laser et le processus de soudage avant de suivre des explications concernant la construction des fixations, composants et systèmes sans tonne.

Le tour s'est terminé dans l'atelier de peinture et

d'assemblage final, à la pointe de la technologie, où La Princesse a pu observer le processus de peinture et de montage final des produits.

La Princesse a rencontré le personnel de SlurryKat et a dévoilé une plaque pour commémorer sa visite. Des fleurs lui ont été remises avec un modèle miniature d'une citerne SlurryKat.

Notre PDG a déclaré :



« Recevoir à SlurryKat S.A.R La Princesse et lui faire part de mon parcours des 13 dernières années a été un véritable honneur. Avoir l'opportunité de présenter l'expertise technique de SlurryKat a été fantastique. »

JOURNÉES PORTES OUVERTES AUX CLIENTS

Salon SlurryKat de la technologie d'épandage

Environ 800 exploitants et sous-traitants agricoles participent chaque janvier au salon annuel SlurryKat de la technologie d'épandage durant une journée portes ouvertes au public sur le site de fabrication de Waringstown dans le comté d'Armagh.

L'évènement a présenté la toute dernière technologie d'épandage fabriquée par SlurryKat et a exposé les prochaines réglementations d'épandage qui interdiront l'utilisation de buses d'épandage.

En raison des préoccupations environnementales croissantes à l'égard des fortes émissions d'ammoniac générées par l'épandage, l'utilisation des buses d'épandage sera interdit en Europe et ailleurs à compter de 2025.



*Le Ministre des affaires rurales, de
l'environnement et de l'agriculture
Edwin Poots, député, regardant le tout
dernier équipement d'épandage.*



PARTAGER NOTRE EXPÉRIENCE

Les personnes qui viennent aux journées portes ouvertes peuvent voir des alternatives aux buses d'épandage. Une gamme complète de citernes SlurryKat, de remorques et pompes Doda est également présentée.

Le PDG de SlurryKat, Garth Cairns, intervient dans le cadre de séminaires techniques sur l'équipement et parle de ses 25 ans d'expérience dans l'épandage à tous les visiteurs. L'évènement se concentre sur les réglementations environnementales associées à l'épandage pour les exploitations agricoles et il démontre également aux exploitants et sous-traitants des méthodes possibles d'épandage à faibles émissions, conformes aux réglementations.

Les évènements voient parfois des personnalités du monde agricole, y compris le Ministre de l'agriculture d'Irlande du Nord, des officiels DAERA et autres experts de l'industrie.

SLURRYKAT, UNE ENTREPRISE « UN SUR UN MILLION »

La norme internationale ISO 9001 définit des exigences pour la mise en place d'un système de management de la qualité pour fournir des produits et services d'une qualité supérieure. Seulement un million d'entreprises à l'échelle mondiale y sont parvenus.

ISO 9001 fournit un cadre qui garantit une approche efficace de génération de qualité pour le processus de fabrication et le style de gestion de l'entreprise, garantissant que tous les produits SLURRYKAT sont fabriqués selon les normes les plus exigeantes.

Cela signifie que lorsque vous choisissez SLURRYKAT, vous pouvez être assuré de cette qualité unique !



NOTRE VISION



***Le fabricant leader mondial
d'équipements d'épandage***

SYSTÈMES D'ÉPANDAGE SANS TONNE

Améliorer la productivité, réduire les coûts et préserver l'environnement

Le lisier est une précieuse source de nutriments et est une ressource agricole importante. Chez SlurryKat, nous croyons qu'il est essentiel que les lisiers soient appliqués sur la terre de manière à maximiser leur efficacité, améliorer leur productivité et minimiser leur impact environnemental.

C'est la raison pour laquelle nos systèmes d'épandage sans tonne maintes fois récompensés visent à améliorer la disponibilité des nutriments provenant du lisier pour les plantes et à minimiser la pollution environnementale. Ainsi, nos systèmes peuvent économiser jusqu'à 80% en frais de fertilisant, et ils sont actuellement utilisés, par des entrepreneurs et des exploitants, partout dans le monde.





POURQUOI SLURRYKAT ?

Choisir une marque d'équipement est une étape très importante pour une entreprise. La photo de cette page illustre la raison pour laquelle nous sommes les meilleurs dans notre secteur. Une répartition parfaite du lisier sur les récoltes est essentielle pour une production efficace et minimiser le recours aux fertilisants artificiels. La bonne répartition sur cette photo prouve bien que SlurryKat est le n°1 des systèmes d'épandage sans tonne.



POURQUOI NOUS SOMMES LEADERS - INNOVATIONS CLÉS

SlurryKat est fabricant et exploitant. Cette organisation unique nous permet de tester tous nos nouveaux produits et d'utiliser notre exploitation pour améliorer et mettre au point les équipements que nous fabriquons.

SlurryKat, en collaboration avec Oroflex à Barcelone, a été la première marque à développer un tuyau d'épandage aujourd'hui leader du marché.

SlurryKat a été le fabricant pionnier de systèmes de technologie d'épandage, comme rampes d'épandage par exemple au Royaume-Uni et en Irlande.

SlurryKat a été la première marque à incorporer un système d'épandage sans tonne à une citerne par l'intermédiaire d'une pompe centrifuge Doda.

SlurryKat a été le premier fabricant de citernes à inclure dans sa conception un châssis formé sous pression sur toute sa longueur.

SlurryKat a été le premier fabricant à ajouter directement l'équipement d'épandage à l'arrière de ses citernes, sans trappe d'inspection.

SlurryKat a été le premier à proposer des citernes entièrement prêtes pour l'installation ultérieure de rampes d'épandage.

SlurryKat a été le premier à offrir un système de suspension ultra-bas encastré sur ses citernes.

SlurryKat a été le premier à proposer un système de pompe de remplissage breveté avec un débit de remplissage de plus de 12m³ par minute.

SlurryKat a été le premier à offrir sur le marché une rampe d'épandage de 24m d'un seul tenant pour l'épandage sans tonne.

SlurryKat a été le premier à concevoir un raccord totalement unique, breveté, en d'acier inoxydable et capable de pivoter sous pression.

SlurryKat a été la première marque à proposer un enrouleur doté du mode 'Lift and Drive' utilisable sans avoir à quitter la cabine du tracteur – le système BAK-PAK™

SlurryKat a été la première marque à offrir un système inégalé de contrôle du débit pour application automatique du lisier - SKIARC.

SlurryKat a été le premier sur le marché à offrir un système de gestion automatisé des manœuvres en tournière sur un système d'épandage sans tonne pour des manœuvres aisées en bout de champs.

SlurryKat est le seul fabricant à disposer d'un centre de recherche et développement dédié à la technologie d'épandage des lisiers.

SlurryKat est le seul fabricant de systèmes d'épandage de lisier certifié ISO 9001.







**VISIBLEMENT DIFFÉRENT -
VISIBLEMENT PARFAIT**





SYSTÈMES DE RAMPES D'ÉPANDAGE

Épandage de lisier là où il faut

Une bonne application de lisier est uniquement réussie si elle est faite en bonne quantité sur le sol, sans en déranger la structure ni la matière végétale. Et c'est là que nous excellons.

SlurryKat est leader mondial dans le développement et la fabrication de systèmes d'aspersion de haute qualité de lisier. Spécialement conçus pour être utilisés par un seul opérateur, toute la gamme des systèmes d'épandage sans tonne et des rampes à pendillards de SlurryKat a été testée en Irlande, l'un des environnements agricoles les plus difficiles d'Europe.

Adaptées à une utilisation toute l'année, sur tous les types de cultures, les rampes à pendillards SlurryKat permettent d'épandre uniformément le lisier, avec une contamination minimale des plantes. Ainsi, les frais de fertilisants peuvent baisser jusqu'à 80 %.

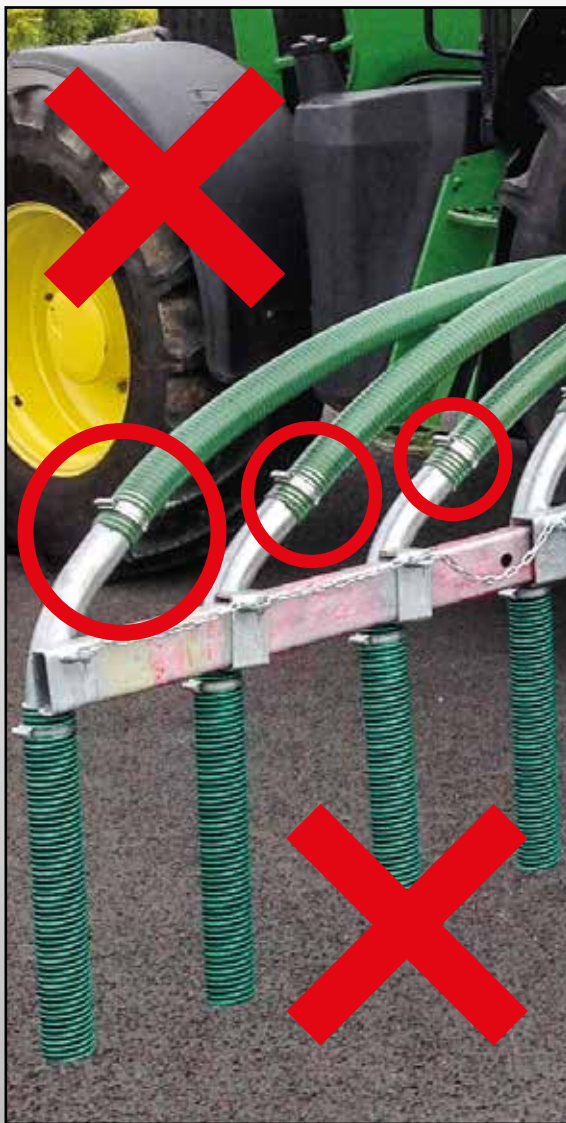
Toutes nos rampes à pendillards sont dotées du marquage CE. Elles bénéficient d'une garantie de 3 ans et existent en largeurs de 7,5 mètres jusqu'à 24 mètres. Que vous soyez un agriculteur indépendant ou un entrepreneur, SlurryKat dispose d'un système pour répondre à vos besoins.







Flexibles d'épandage de 40 mm Super-Flow sur toutes nos unités...



Tuyaux de 50 mm de concurrents dotés de tubes en acier internes qui engendrent des obstructions.

Sur tous les systèmes d'épandage par rampes à pendillards et rampes à patins SlurryKat, nous utilisons uniquement des flexibles spécialement fabriqués de 40 mm de diamètre interne. Lorsque SlurryKat a lancé les rampes à pendillards en 2007, nos flexibles faisaient 50 mm de diamètre interne. Seulement, ils rencontraient des problèmes d'obstruction, et de débit. Grâce à des tests sur terrain depuis 2007, notre vaste division R&D prouve clairement que les flexibles de 40 mm ont une bien meilleure performance, sans obstructions, en plus d'avantages environnementaux.

Notre conception unique Super-flow™¹ inclut des flexibles de distribution de 40 mm insérés directement dans des tuyau d'épandage plats de 50 mm. Ces connexions sont maintenues à l'aide de deux colliers de fixation brevetés (voir photo) qui signifie que lorsque le lisier sort des têtes de distribution de 38 mm, le débit n'est pas restreint et le lisier est donc répandu aisément sur le sol.

Les machines de concurrents (comme ceux de la photo à gauche) emploient des flexibles de 50 mm avec des tuyaux raccordés. Ces raccordements non seulement rouillent rapidement, parfois après quelques mois d'utilisation, mais ils restreignent également massivement le flot à cause de brins de paille/de fourrage qui se coincent dans les tuyaux métalliques.

Tous nos essais poussés ont aussi prouvé qu'avec des flexibles de 50 mm, l'épandage éclaboussait beaucoup et son application était moins précise.

La surface d'exposition à l'air était plus étendue, engendrant une perte importante en nutriments et en ammoniacque, résultant en une performance moindre des récoltes comparé à l'épandage avec des flexibles de 40 mm.

Comme nous aimons le dire : « Rien de mieux que l'expérience ».





Rampes à pendillards Duo de 12 m

RAMPES À PENDILLARDS DUO PREMIUM PLUS™

*Une machine, deux emplois,
avec et sans tonne*

- « Repliage vertical pour les applications avec et sans tonne
- « Largeur d'épandage de 7,5 m, 10 m et 12 m
- « Distribution par un seul broyeur (12m Double)
- « Repliage hydraulique
- « Installation d'un débitmètre possible
- « Rampe à repliage hydraulique standard sur tous les modèles





RAMPES À PENDILLARDS DUO 7,5 M ET 10 M

- « Tête de distribution / broyeur hydraulique 7,5 M - 1 x 3040
- « Tête de distribution / broyeur hydraulique 10 M - 1 x 4040





- « Piège à cailloux / débris
- « Repliage hydraulique vertical
- « Repliage hydraulique des extrémités de la rampe
- « Flexibles d'épandage spéciaux résistants aux UV et à l'urée
- « Compatibles avec les enrouleurs Bak-Pak et toutes les tonnes à lisier SlurryKat



Rampes à pendillards Duo de 7,5 m



RAMPES À PENDILLARDS DUO 12 M

- « 48 sorties de tuyaux
- « Têtes de distribution / broyeurs hydrauliques - 2 x 2440
- « Piège à cailloux / débris
- « Repliage hydraulique vertical
- « Repliage hydraulique des extrémités de la rampe
- « Flexibles d'épandage spéciaux résistants aux UV et à l'urée
- « Compatibles avec les enrouleurs Bak-Pak et toutes les tonnes à lisier SlurryKat







Rampes à pendillards Duo de 12 m



TECHNOLOGIE D'ÉPANDAGE





RAMPE À PENDILLARDS SWING UP 15 M

- « Système escamotable à l'horizontale
- « Totalement unique, peut être utilisé avec et sans tonne sans apporter de modification
- « Pivotement vers le haut pour éviter les gouttes
- « Largeur de travail de 15 m
- « Distribution à double broyeur
- « Repliage hydraulique
- « Installation d'un débitmètre possible
- « Développé pour les applications en lignes
- « Rampes à mouvement téléguidé hydraulique
- « Fermeture par section en option



RAMPE À PENDILLARDS SWING UP 24 M

- « Système escamotable à l'horizontale
- « Totalement unique, peut être utilisé avec et sans tonne sans apporter de modification
- « Pivotement vers le haut pour éviter les gouttes avec balancement de partie supérieure
- « Largeur de travail de 24 m
- « Distribution à double broyeur
- « Repliage hydraulique
- « Installation d'un débitmètre possible
- « Développé pour les applications en lignes
- « Rampes à mouvement téléguidé hydraulique
- « Fermeture par section en option





RAMPES À PENDILLARDS COMBI

Épandage de lisier efficace et à faible coût

Mobilité, efficacité et facilité d'épandage sont les qualités d'une excellente rampes à pendillards, et c'est exactement ce qu'offre nos rampes à pendillards Combi.

Les rampes à pendillards Combi de SlurryKat sont un moyen

extrêmement compact d'épandage de lisier sans tonne. L'enrouleur peut stocker jusqu'à 600 mètres de tuyaux plats et la rampe à pendillards de 7,5 mètres peut être utilisé, sans difficultés par un seul opérateur. En plus de son utilisation répandue par les entrepreneurs, le système Combi est une solution à bas coût pour les exploitants qui préfèrent épandre seul leur lisier. Ce système est souvent utilisé avec les

systèmes de broyage de lisier de SlurryKat. La polyvalence fait la force de notre marque. Nous pouvons offrir des systèmes sur mesure, comme ce Combi, avec un coupleur pivotant, un support de clapet anti-retour, un enrouleur avec double entraînement hydraulique, et une construction entièrement galvanisée.

RAMPES À PATINS PREMIUM PLUS™

Épandage efficace des nutriments

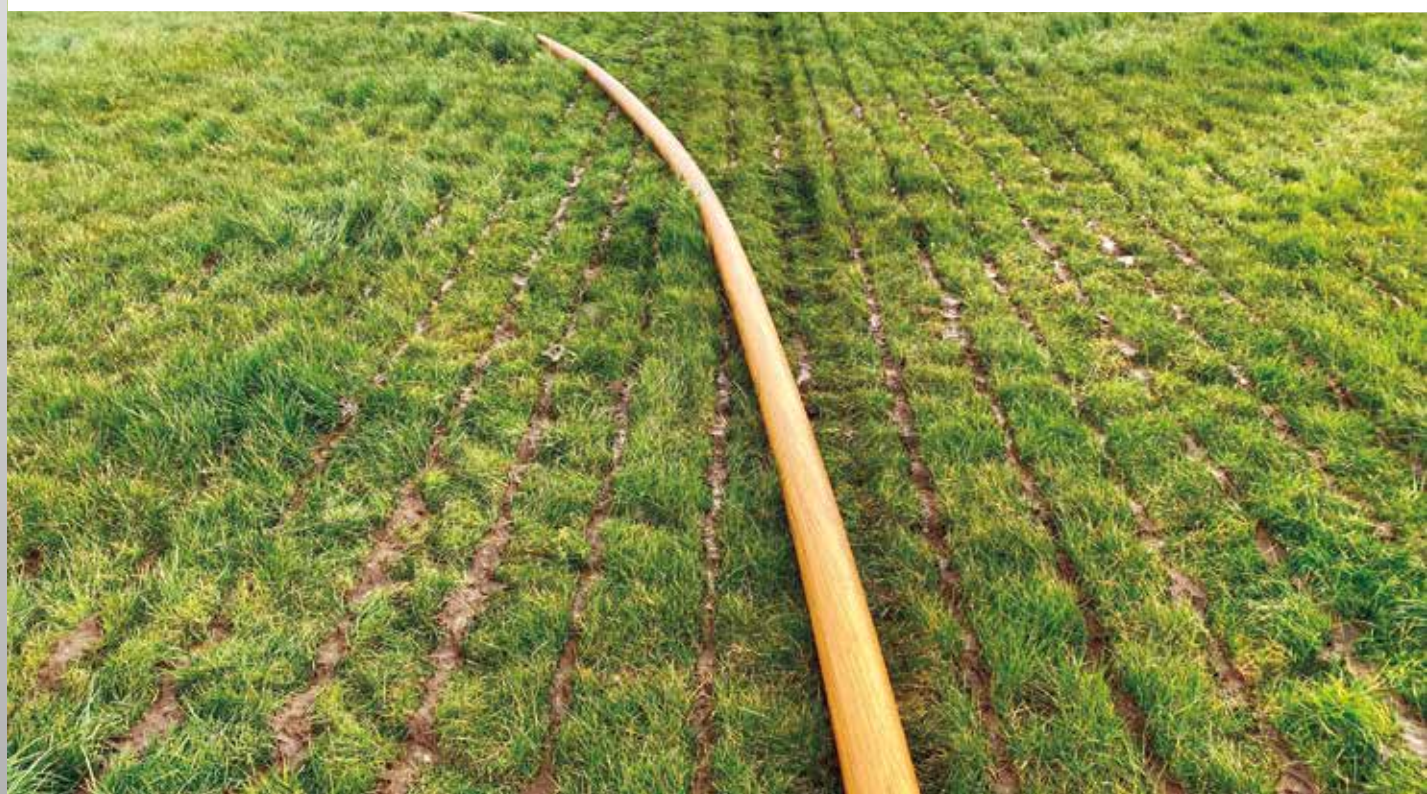
Il est parfois nécessaire d'épandre une quantité précise de lisier sur certaines cultures. Le système d'épandage à rampes à patins de SlurryKat a été développé pour répondre à cette demande.

Nos rampes à patins ont une conception unique issue de notre vaste connaissance de l'épandage du lisier, obtenue au cours de nombreuses années avec notre ETA. Elles résolvent un problème fondamental associé à l'application de lisier par buses traditionnelles, qui provoque la perte, jusqu'à 80 %, dans l'atmosphère, de l'azote présent dans le lisier.

Conçus pour une utilisation avec et sans tonne, chaque patin dépose soigneusement un volume uniforme et pré-déterminé de lisier, directement sur le sol. Cette approche permet de maximiser la quantité d'azote disponible pour les plantes, tout en minimisant l'odeur émise du lisier.

Cela veut également dire que le lisier peut être appliqué avec une plus grande précision sur les cultures, sans contaminer les feuilles des plantes.

Par ailleurs, un autre avantage est l'utilisation du système de rampes à patins avec un système de rotation des pâturages, faisant que le lisier peut être appliqué après chaque pâturage pour que les pâtures puissent se régénérer.



Rampes à patins Premium Plus™ 12 m



Citerne 18 000 litres avec rampe à patins de 10m





SlurryKat

50

Rampe à patins Premium Plus™ de 12 m





TECHNOLOGIE D'ÉPANDAGE



Rampe à patins Premium Plus™ de 12 m

RAMPES À PATINS FARMLINE

La nouvelle gamme de rampes à patins Farmline peut être installée aussi bien sur des tonnes à lisier neuves ou existantes.

La nouvelle gamme de rampes à patins Farmline inclut toutes les fonctionnalités usuelles de haute qualité attendues des produits SlurryKat.

Largeurs disponibles de 6 à 7,5 mètres.

- « Peut être directement installé sur une citerne Premium Plus™ de SlurryKat ou sur n'importe quel autre type de citerne à l'aide du kit prévu à cet effet.
- « Espacement des descentes optimal de 250mm
- « Une seule tête de broyeur
- « Lames à réglage et aiguisage automatique de série
- « Entraînement hydraulique Danfoss
- « Système de protection et piège à cailloux / débris
- « Repliage hydraulique vertical
- « Flexibles d'épandage résistants aux UV et à l'urée
- « Construction entièrement galvanisée

Équipements optionnels :

- « Buse d'épandage avec vanne hydraulique
- « Fixation col de cygne pour buse d'épandage

*Citerne Panterra 18 000 litres
avec rampe à patins de 7,5 m*





Rampe à patins FARMLINE 7,5 m



Rampe à patins FARMLINE en position de transport

INJECTEURS À DENTS

Pour certaines applications dans des sols profonds, il est possible d'utiliser un système d'injection en profondeur. Ce système offre également des taux d'application très élevés de lisier tout en ouvrant le sol après son compactage suite aux activités de récolte.

Caractéristiques :

- « Modèles à 5 et 7 dents disponibles
- « Largeurs de 2,5 m et 4 m disponibles
- « Sécurité hydraulique des dents avec boule d'azote
- « Disques et dents réglables en position latérale
- « Ajustement de la profondeur des dents et des disques
- « Épandage du lisier sur le sol par l'intermédiaire de dents creuses en manganèse et bore
- « Pointes et ailettes robustes, remplaçables
- « Bras arrière pivotant pour éviter un accrochage du tuyau d'épandage
- « Système de pivot double sur bras arrière
- « Distributeur du broyeur
- « Flexibles d'épandage de 80mm pour débit élevé vers les dents sans blocages
- « Épandage dans le sol jusqu'à 300mm de profondeur
- « Débit d'application 8-10m³/minute





AÉRATEURS À LAMES

Solutions doubles avec une application unique, à un passage, de lisier, avant l'aération

Des études ont prouvé que l'aération à lames sur des sols compactés améliore grandement la performance des pâturages et la réponse aux applications de nutriments.

Les sols compactés par des machines ou la pâture intensive de bétail rendent le sol imperméable, faisant que les nutriments, les pluies ou l'oxygène ne parviennent pas à le pénétrer, ce qui peut engendrer l'irradiation des colonies de vers de terre, qui sont importants dans notre écosystème vital.

L'aérateur SlurryKat va plus loin puisqu'il permet d'épandre le lisier à l'aide d'une rampe à pendillards installée sur le devant de l'aérateur plutôt qu'après le processus d'aération.

Ce processus SlurryKat breveté, unique, « d'application pré-aération » plutôt qu'après le processus de fentes, empêche de perdre les avantages du processus d'aération. Les fissures créées par les lames restent ouvertes et ne sont pas remplies de lisier, offrant une excellente performance des pâturages dans les mois suivant ce processus.





PREMIUM PLUS™ SYSTEMES BAK-PAK™

Une opération sur terrain très simple

Le système d'enrouleur Bak-Pak™ est notre système phare. Par ailleurs, c'est un système unique appartenant à SlurryKat. Conçu selon les normes qualité les plus strictes, son design est ergonomique ; il possède un moteur hydraulique haute performance, et quand il est combiné à un enrouleur avant, il peut contenir jusqu'à 2 200 mètres de tuyau.

Le système Bak-Pak™ peut être également accouplé à n'importe quel modèle de rampe d'épandage SlurryKat, en quelques secondes seulement, en faisant l'un des enrouleurs les plus polyvalents qui soient sur le marché actuellement. C'est par conséquent un choix populaire aussi bien auprès des entrepreneurs que des exploitants, partout en Europe.







600m Mini - Bak Pak avec tuyaux plats Oroflex



ENROULEURS DE TUYAUX

Un système pour chaque opération

Lorsqu'il s'agit de planifier la fertilisation avec des lisiers, les exploitants ont besoin d'un service rapide et efficace qui leur permet de savoir exactement ce qui va dans le sol. Les enrouleurs de SlurryKat sont la clé de cette exigence.

Nous sommes des spécialistes des systèmes d'épandage sans tonne pour l'application de lisier. Nous avons créé au fil des années une gamme inégalée de d'enrouleurs avant et arrière dont le but est de faciliter le pompage du lisier depuis une lagune ou une citerne, par exemple, vers les unités d'application installées sur tracteur.

Comme nos clients dans le monde le confirmeront, la méthode l'épandage sans tonne offre plusieurs avantages comparée aux méthodes traditionnelles des citernes, dont :

- « Des taux de couverture substantiellement supérieurs, pouvant atteindre 300m³/heure (en fonction de l'équipement d'épandage).
- « Une forte réduction du compactage du sol.
- « Élimination des dommages apportés aux zones d'accès aux champs.
- « Moins de boue transportée sur les voies d'accès.



*Enrouleur 1200m sur
attelage 3 points*

Internal Testing 1

Internal Testing 2

DEVIDOIRS DE TUYAUX



ENROULEURS STANDARDS MONTÉS À L'ARRIÈRE

*Tuyaux plat pour les
applications d'irrigation
et d'épandage*

Modèles disponibles

- ◀ 1000m
- ◀ 1200m
- ◀ 1400m

Options pour tuyaux de 4", 5", 6" et 8"

Connexion sur 3 points
ou triangle d'attelage

ENROULEURS FRONTAUX PREMIUM PLUS™

*Une plus grande étendue
signifie un meilleur épandage*



Modèle double entraînement FR1000m

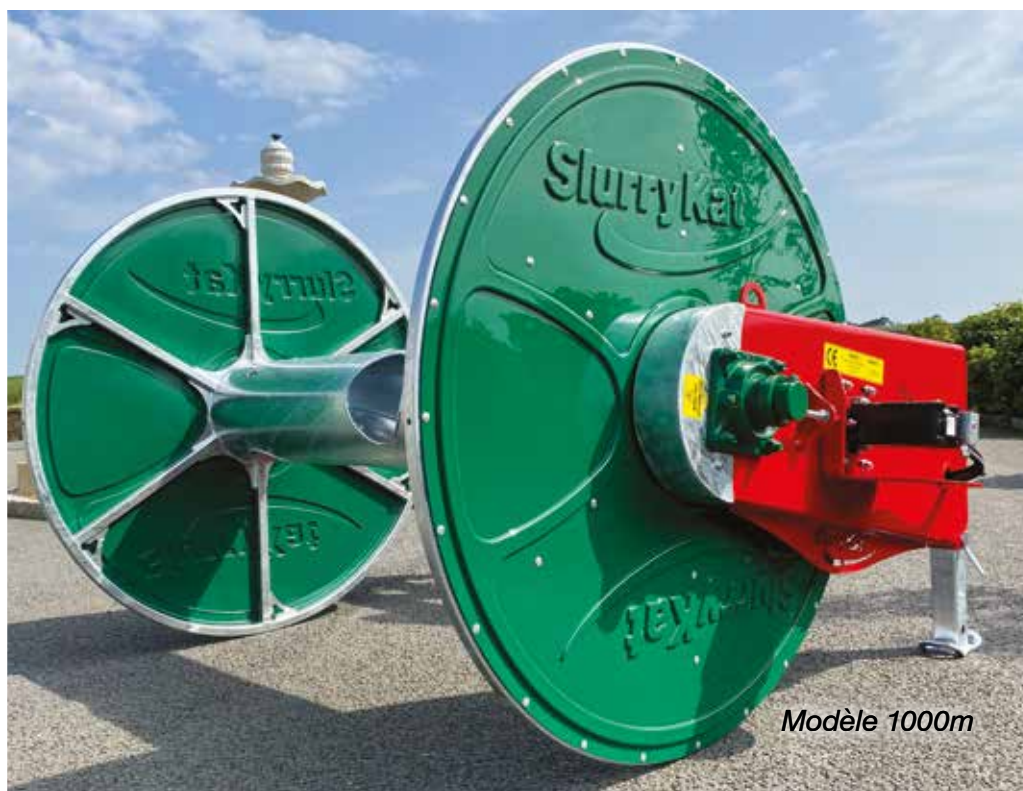


Modèle 600m



Modèle 800m

DEVIDOIRS DE TUYAUX



Modèle 1000m



Modèle 800m
Avec section en option



*ixation rapide en option galvanisée,
adaptable au châssis rétréci*



ENROULEURS FRONTAUX

Les rythmes de travail élevés possibles grâce aux systèmes de rampes d'épandage de SlurryKat peuvent être complétés à l'aide de notre large éventail de dévidoirs à montage sur l'avant.

À la fois légers et robustes, l'opérateur peut transporter une plus grande quantité de tuyaux plats sans avoir à subir plus de poids sur l'arrière du tracteur.

La capacité de transport des tuyaux plats peut être accrue jusqu'à 1000 mètres, ce qui signifie qu'avec SlurryKat vous pouvez profiter des systèmes de transport de tuyaux à la plus grande capacité disponible sur le marché.

Tous les modèles de dévidoirs sont disponibles soit en enroulement aléatoire, soit avec des sections. Des sections optionnelles « à boulonner » peuvent être installées sur tous les modèles, permettant de personnaliser le dévidoir selon vos besoins.

QUAND LE DEVANT VA DERRIÈRE...

Autres solutions d'enroulage

La polyvalence de la gamme frontale de SlurryKat fait qu'un enrouleur frontale standard peut également être assemblé sur l'arrière d'une rampe d'épandage Premium Plus.

Notre système innovant « Lift & Drive » a été amélioré pour que tous les enrouleurs de la gamme Premium Plus puissent être attelés aux rampes d'épandages Premium Plus.

Il existe deux options. L'enrouleur avant peut être utilisé en mode « Lift & Drive », en décrochant l'enrouleur avant l'épandage ou bien il peut être attelé sur la rampe d'épandage grâce à un adaptateur, il sera toujours présent pendant l'épandage pour obtenir un système semblable au Combi (page 41).



***Enrouleurs avant et arrière 800m
– capacité de 1600 mètres***





Enrouleur 800m installé sur une rampe à pendillards de 12m

ENROULEURS AMOVIBLES

Transport de plusieurs bobines et décrochage aisé des bobines vides

Pour détacher la bobine, l'opérateur doit uniquement retirer une goupille une fois que l'attelage du tracteur a été abaissé au sol.

Le tracteur peut alors être déplacé à distance de la bobine et continuer pour prendre la prochaine unité. Aucuns flexibles hydrauliques ni fixations compliquées ont besoin d'être ajustés ou retirés lorsque la bobine est détaché.

Un dévidoir aux spécifications standard est proposé avec une bobine galvanisée sur un châssis peint disponible avec une liaison sur trois points ou triangle d'attelage. L'enrouleur est alimenté par un système hydraulique Danfoss renforcé.

Les enrouleurs ont des capacités de 600 m, 800 m et 1000 m et incluent soit des modèles à sections ouvertes, soit des modèles à sections divisées, conçues selon les exigences des clients.





ENROULEURS TRÂINÉS

Fonctionnement longue durée et fiable

Si vous êtes un entrepreneurs qui offre un service d'épandage de lisier sur longue distance, il est alors fort possible que vous opérerez souvent dans des environnements nécessitant plus de 1000 mètres de tuyaux. Dans ce type de situation, les enrouleurs traînés de SlurryKat facilitent l'opération de pose et récupération du tuyau.

Très robustes et mobiles, tous nos dévidoirs traînés à la conception rigoureuse sont dotés de pneus basses pressions, de garde-boues, de feux arrière, d'enrouleurs à guidage et d'hydrauliques à vitesse variable. Ces fonctions garantissent une longue durée de vie sans maintenance et une efficacité maximale.

Les modèles proposés incluent des longueurs de 1000 et 2400 mètres.

Tous les modèles d'enrouleurs sont disponibles soit en enroulement aléatoire, soit avec des sections.





DEVIDOIRS DE TUYAUX

Section ouverte avec capacité de 2400 mètres





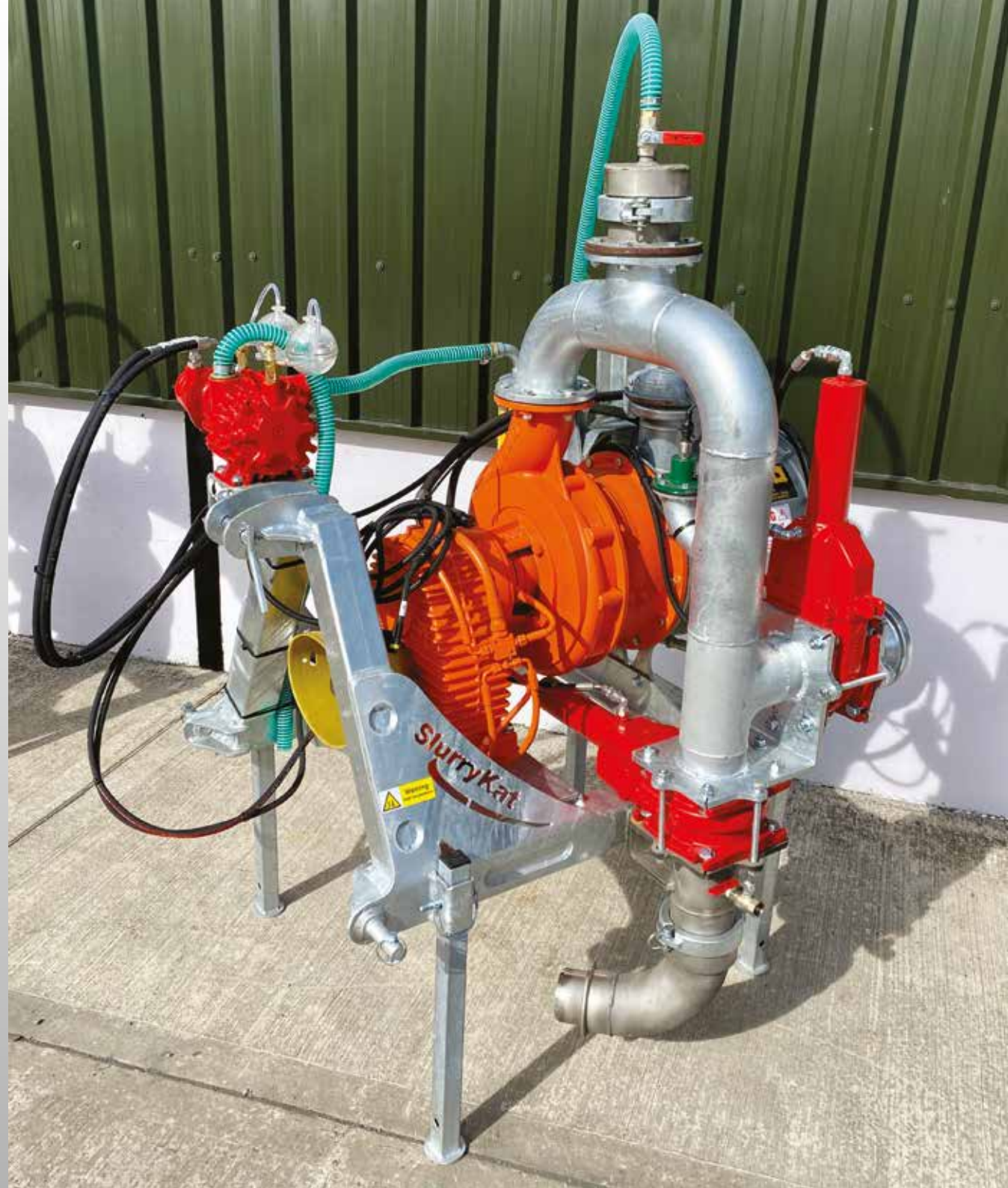




Quand rien d'autre que le meilleur est nécessaire.

Nous cherchons toujours à atteindre une excellence technique, ainsi lorsque nous sélectionnons nos partenaires et nos fournisseurs, nous nous entourons uniquement d'entreprises qui partagent notre engagement envers la meilleure qualité qui soit. C'est la raison pour laquelle nous recommandons d'utiliser les pompes DODA avec nos systèmes.

Nous pouvons nous targuer d'avoir une excellente relation avec DODA. Cette relation a été nouée à la suite de plusieurs années d'expérience et de tests, et elle combine notre vaste connaissance de la prestation de service agricole avec le talent technique de DODA en matière de développement de pompes. Grâce cette vaste phase de R&D, les pompes DODA proposées par SlurryKat offrent une performance et une spécification complètement uniques.





NOUVEAU 2020 AFI HD35

*NOUVELLES fonctionnalités
supérieures*

- « Nouvel arbre résistant aux dommages de corps étrangers
- « Nouvel arbre maintenant 60 % plus large et plus robuste
- « La lame AFI n'est plus vissée sur l'arbre avec des filets
- « La lame AFI est installée sur un arbre cannelé et elle est maintenue avec écrou à haute résistance
- « Se retire aisément pour l'entretien
- « Corps moulé de la pompe 50 % plus épais pour une durée d'utilisation prolongée
- « Toutes les pièces d'usure sont disponibles en option en acier Dura-Line spécialement résistant à l'usure



Ensemble de pompe double Doda L35/Battioni Evo



Cette pompe à vide/centrifuge a été mise au point conjointement par Doda, Battioni Pagani et SlurryKat. Cette configuration de pompe offre l'une des meilleures performances sur le marché. Le côté d'aspiration Battioni Pagani de la pompe sert à remplir la citerne puis la boîte de vitesse transfère l'entraînement sur le côté centrifuge Doda qui sert à décharger la citerne à une vitesse de 12 bar / 250 m³ par heure pour alimenter un système d'épandage sans tonne.

Fournisseurs et partenaires soigneusement sélectionnés

Nous cherchons toujours à atteindre une excellence technique, ainsi lorsque nous sélectionnons nos partenaires et nos fournisseurs, nous nous entourons uniquement d'entreprises qui partagent notre engagement envers la meilleure qualité qui soit. C'est la raison pour laquelle nous recommandons d'utiliser les pompes DODA et Battioni Pagani avec nos systèmes.

Nous pouvons nous targuer d'avoir une excellente relation avec ces entreprises. Cette relation a été nouée à la suite de plusieurs années d'expérience et de tests, et elle combine notre vaste connaissance du marché de la prestation de service agricole avec le talent technique en matière de développement de pompes. Grâce cette vaste phase de R&D, les pompes proposées par SlurryKat offrent une performance et une spécification complètement uniques.

Les utilisations prolongées et techniquement exigeantes au sein de notre ETA ont prouvé que les pompes DODA offrent les avantages et bénéfices suivant :

- « Fonctionnent de manière effective et sont à la fois robustes et économiques d'entretien.
- « Comptent parmi les pompes les plus efficaces disponibles aujourd'hui, fournissant un excellent rapport litér pomé par rapport à la consommation.
- « Système de protection unique contre les débris / cailloux.



- « Efficacité 35 % supérieure puisqu'elle fonctionne sur un compte-tours moindre tout en accomplissant une productivité phénoménale.
- « La pompe DODA fonctionne avec une pression de 17 Bar*, en faisant une des pompes à pression la plus élevée qui soit sur le marché.
- « Réparation, entretien et maintenance simples.
- « Valeur de revente élevée et coûts d'exploitation faibles.
- « Joint mécanique entièrement séparé de la boîte de vitesse ce qui élimine la contamination de la boîte, si jamais le joint mécanique devenait défectueux suite à un fonctionnement à sec.
- « Les pièces DODA sont généralement 70 % moins chères que celles du concurrent le plus proche.
- « Toutes les pièces DODA sont largement disponibles auprès de SlurryKat et notre vaste réseau de revendeurs.
- « DODA dispose d'un système de découpe supérieur.
- « Système de refroidissement d'huile unique qui empêche la boîte de vitesse de surchauffer même lors d'une utilisation longue et intense.
- « L'huile pour engrenages DODA est également filtrée pour garantir une durée de vie prolongée de la boîte de vitesse.
- « DODA amorce du premier coup, à chaque fois.
- « Pompe du lisier plus épais comparée aux autres pompes centrifuges agricoles sur le marché.

*La performance peut être altérée en fonction des conditions comme le type de lisier, sa viscosité, l'effet de suction, les tuyaux d'épandage et la tête hydrostratique.

SYSTÈME DE GESTION DES MANOEUVRES EN TOURNIÈRE

Gestion exclusive SlurryKat des manœuvres en tournière et protection contre les ruptures

- « Ce système unique donne la possibilité à l'opérateur du système sans tonne, d'interrompre le flux de lisier, en fermant une vanne hydraulique sur la rampe d'épandage, sans aucun risque de rupture des tuyaux ou de la pompe.
- « N'importe où dans les conduites, à condition que les conduites et les accouplements soient en bon état de fonctionnement.
- « Tout cela peut être fait entièrement automatiquement par la pompe. Il y a un retour vers la citerne de lisier faisant qu'il n'y a aucun risque de « coup de bélier » sur la turbine de la pompe ou la boîte de vitesse, qui pourrait endommager la pompe. De plus, si une baisse soudaine de la pression survenait elle ferait perdre à la pompe son « amorce » d'aspiration.
- « Ce système est entièrement auto-alimenté à partir de l'hydraulique du système de refroidissement d'huile de la boîte de vitesse des pompes HD Doda, ce qui est totalement unique. Il n'existe aucun autre type semblable de produit auto-alimenté sur le marché.
- « Le système de pression est entièrement automatique. L'opérateur n'a rien à saisir une fois mis en place.
- « Les paramétrages et les réglages de la pression sont aisément effectués à l'aide du boîtier de commande en cabine pour convenir aux différents types de lisier, en plus des changements de caractéristiques du lisier alors que la citerne ou la lagune est vidée par la pompe.
- « Ainsi, les manœuvres en tournière ne sont plus un problème en raison d'un surdosage du lisier qui peut endommager les cultures et laisser des traces aux bords des champs.
- « Une autre caractéristique est la fonction intégrée qui protège contre les incidents majeurs de pollution. Si jamais une rupture dans la conduite survenait, le système arrête automatiquement l'écoulement du lisier vers la rampe d'épandage pour le diriger au retour vers la citerne.



Pompe HP35 en fonctionnement

DODA PUMPS

Les quatre modèles de pompes hacheuses disponibles dans la gamme SlurryKat ont les caractéristiques suivantes :

L27

Bonne performance globale, haute pression
14 bar jusqu'à 150m³/heure

L35

Débit supérieur, 12 bar jusqu'à 240m³/heure

HD35

Haute pression, débits élevés, piège à cailloux / débris, système de refroidissement de l'huile, 17 bar jusqu'à 350 m³/heure

HD45

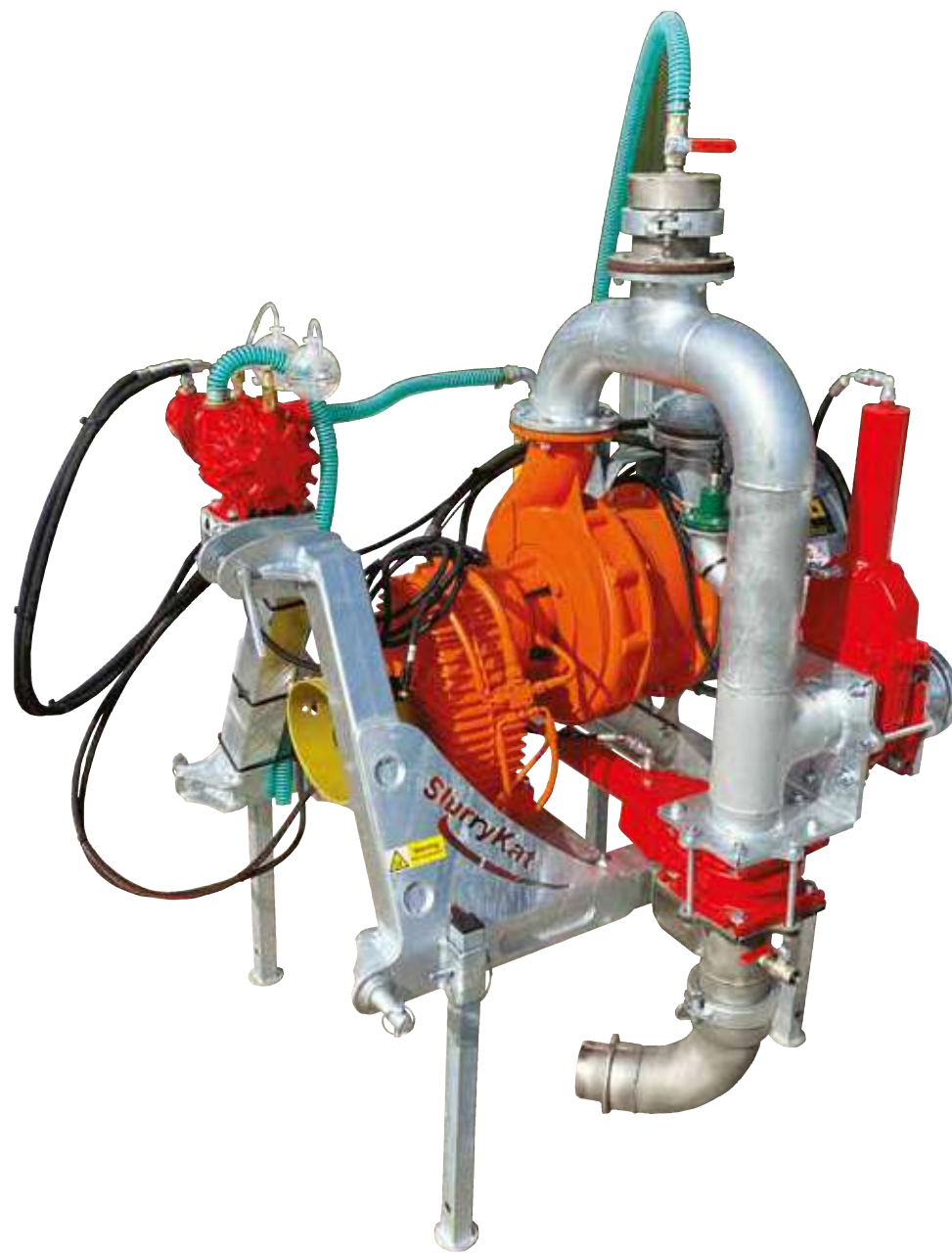
Débit supérieur, 12 bar jusqu'à 680 m³/heure



L27



L35



HD35

POMPE POUR LAGUNES SKORPION

Innovation pionnière de SlurryKat

Spécialement construit pour vider aisément des lagunes de 18 m de profondeur. Ce groupe inclut une pompe Doda AFI HD45, une boîte de vitesse refroidie par huile et un accélérateur de flux submersible sur le bas du Skorpion pour forcer l'alimentation de la Doda 45.

Repliage/dépliage entièrement automatique en position de travail et qui peut passer de la position de transport à celle de pompage en moins de 2 minutes.

La position de transfert peut être ajustée pour convenir à diverses tailles de tracteurs. La hauteur fait environ 4 mètres en position de transport selon le tracteur. Les débits vont jusqu'à 680 m³ par heure et ils peuvent être adaptés pour convenir à différentes profondeurs de lagunes. Une version plus petite existe avec une pompe ADI 35 HD !

**Un tuyau d'aspiration supplémentaire de 6m peut être ajoutée à la configuration standard pour augmenter la profondeur.*





POMPES DODA





TUYAUX PLATS

Des tuyaux supérieurs

Nos tuyaux sont utilisés dans tout un éventail d'environnements ardu, allant du soleil tapant du sud de l'Europe aux plaines gelées de Sibérie. Nos clients ont besoin de tuyaux flexibles qui peuvent supporter des températures et terrains rigoureux. C'est pourquoi nous recommandons d'utiliser des flexibles Oroflex sur tous nos systèmes.

Les tuyaux Oroflex font l'objet de tests complets au sein de notre ETA, et ils se sont toujours avérés être durables, pratiques et fiables.

Pour encore plus de tranquillité d'esprit, tous nos tuyaux Oroflex sont garantis 5 ans en standard contre les vices de fabrication.

OROFLEX 20 SK POUR LES BOUES/LE LISIER & L'IRRIGATION

L'Oroflex 20, un tuyau souvent copié mais rarement dépassé. Le tuyau le plus populaire auprès des ETA agricoles d'Irlande et du Royaume-Uni, Oroflex apporte de nombreuses années de service fiable dans des applications variées, aux quatre coins de la planète.

Proposés dans des tailles et longueurs diverses, les tuyaux Oroflex sont les leaders du marché de l'épandage, de l'irrigation et du transfert d'eau, partout dans le monde.

Diamètre		Pression de rupture moyenne	Poids moyen	Résistance moyenne à la traction*	Épaisseur de paroi	Rayon de pliage
pouce	mm					
4	102	52	1,3	15 100	3,5	1 600
5	127	52	1,9	18 200	4,0	1 800
5,5	140	50	2,0	20 180	4,0	1 950
6	152	47	2,45	25 340	4,2	2 000
8	203	47	3,3	27 460	4,3	2 500

Autres tailles disponibles. Les données de pression fournies concernent la pression de l'eau. Les applications d'air ont une pression nominale moindre. Veuillez consulter le service commercial pour connaître les données de pression d'air exactes.

Spécifications :

- « Destiné à l'usage avec tous les systèmes d'épandage, fourni en longueur de 200 m en standard
- « Montages faits sur mesure avec coupleurs installés
- « Entièrement conforme à la norme BS 6391

Caractéristiques :

- « Caoutchouc non conducteur
- « Peut être utilisé avec des manchons de réparation pour une durée de vie prolongée.
- « Revêtement nervuré pour un maximum de résistance

POLYURETHANE (PU) SLURRYKAT POUR LE LISIER / LES BOUES

Le tuyau plat haute pression est spécialement conçu pour être un tuyau pour l'épandage de lisier ou impliquant des boues. Ce tuyau est fabriqué en polyuréthane dur faisant qu'il peut supporter les environnements difficiles et abrasifs.

Diamètre		Pression de rupture moyenne	Poids moyen	Résistance moyenne à la traction	Épaisseur de paroi	Rayon de pliage
pouce	mm					
4	102	47	1,3	15 100	3,5	1 600
5	127	47	1,7	18 200	3,7	1 800
5,5	140	40	1,75	20 180	3,7	1 950
6	152	30	2,1	25 340	3,8	2 000
8	203	30	2,7	27 460	4,1	2 500

Spécifications :

- « Matériaux conformes aux normes NSF61 et KTW
- « Surpasse les normes WRAS
- « Bobines standard de 200m
- « Convient aux applications de pompage d'eau potable



RACCORDS TOURNANTS POUR TUYAUX D'ÉPANDAGE

Spécialement conçus et fabriqués par SlurryKat

- « Fabriqués avec de l'acier inoxydable 316
- « Conception et exploitation totalement uniques
- « Connexion et déconnexion aisées et sécurisées, même sous pleine pression
- « Pression de fonctionnement maximale 25 bar/375 psi
- « Pivote continuellement sur 360 degrés, même lorsqu'il est tiré sous tension et sous pression
- « Effort de traction de l'extrémité sous tension inégalé pour 48 500 kg
- « Connexion possible sur les deux extrémités à l'aide d'un adaptateur mâle/femelle faisant que le tuyau peut être enroulé depuis n'importe quel bout
- « Garantie à vie*
- « Se retire ou s'accroche aisément au tuyau dans le champ, sans recours à des outils de serrage spécialisés etc.
- « La bague de fermeture du raccord est entièrement en inox et aucun outil n'est nécessaire pour la connexion ou la déconnexion même sous pression, au contraire d'autres accouplements qui requièrent une clé pour l'ouverture
- « Ouverture sans danger lors d'une pression présente puisque la bague de serrage n'est pas affectée par la pression dans le tuyau.
- « Aucun autre raccord ne peut offrir TOUS ces avantages à l'utilisateur d'un système sans tonne
- « Peut être installé avec n'importe quelle marque de tuyaux plats du marché
- « Tailles disponibles : 3", 4", 5", 6" et 8"

Ce raccord et sa conception sont protégés par un modèle déposé et des droits de protection par brevet déposé.

*Selon les conditions générales

ADAPTATEURS

Tous les accouplements SlurryKat peuvent être associés à n'importe quelle autre marque d'accouplement.

Les accouplements en acier peuvent avoir une connexion mâle/mâle ou femelle/femelle pour que chaque extrémité du tuyau puisse être connectée, quelle que soit la configuration requise.

Nous pouvons également fabriquer des adaptateurs d'accouplement adaptés à vos exigences.





SYSTEMES DE DEBITMETRES

Systeme FIF

- « Systeme SlurryKat (debitmètre intégré)
- « Combiné légendaire SlurryKat pour installation sur rampe d'épandage ou sur la tonne
- « Ses fonctions incluent :
 - « M3 Total tâche
 - « M3 Débit
 - « Compteur pour enregistrement du temps passé sur une tâche



Nous pouvons également intégrer toutes les fonctions de commande hydraulique dans le combiné SlurryKat dans la cabine du tracteur. Ainsi, l'opérateur peut choisir, du toucher d'un bouton, entre la commande du débit ou celle du contrôle hydraulique.



Système de contrôle de l'épandage sans tonne

Système de capteur de débit Optiflux utilisé avec le capteur de vitesse GPS ou le câble ISOBUS 7 broches permettant de récupérer l'info vitesse du tracteur. Ce système unique indique à l'opérateur la vitesse qu'il doit atteindre pour obtenir la dose souhaitée.

Écran numérique à icônes avec logiciel de journalisation des données pour inclure :

- « Total en mètres cubiques
- « Mètres cubiques par hectare
- « Mètres cubiques par heure
- « Surface couverte pendant le processus d'épandage
- « Fonction de pause incluse avec toutes les fonctions
- « Fonctions de minuteur de tâche double
- « Tâche chronométrée en mouvement d'épandage
- « Tâche minutée pour toutes les opérations par ex. du début à la fin, même pour le déroulement/enroulement des tuyaux la facturation lors d'une utilisation par un entrepreneur, options de sauvegarde de tâche
- « Coordonnées/nom du client (jusqu'à 100)
- « Champ individuel du nom/numéros (100 par client)

- « Tracteurs individuels/multiples
- « Opérateurs individuels/multiples

Toutes les données sont téléchargeables à partir de l'unité avec une clé USB. Des rapports complets sont générés au format PDF pour imprimer des copies papier depuis un PC ou ordinateur portable.

Ce système peut aussi être configuré avec la fonction Conduite auto ou un système de guidage GPS.



Vue de l'écran de commande hydraulique intégré secondaire



SKIARC

Commande intelligente du taux d'application SlurryKat

Les demandes de l'agriculture moderne ne cessent de croître chaque année qui passe. Avec plus de 25 ans d'expérience dans l'application de lisier sur différents types de cultures, SlurryKat se trouve au premier rang de cette nouvelle technologie de pointe.

Avec cette nouvelle technologie mise au point, il est possible d'épandre le lisier facilement et avec précision.

Sur les épandages avec citerne, l'opérateur peut pré-régler un taux d'épandage requis sur l'ordinateur de bord, et la citerne appliquera ce taux défini, de manière intelligente. Si l'opérateur augmente ou réduit la vitesse, le système ajustera alors automatiquement le taux d'application.

Quand il est utilisé avec un systèmes d'épandage sans tonne, les paramètres d'exploitation sont complètement différents et plus compliqués. Dans cette application, le lisier est pompé à travers une conduite. Le débit peut varier et il est déterminé par la longueur de la conduite, la capacité de la pompe centrifuge et la matière sèche du lisier.

Suite à un test prolongé dans notre ETA, nous avons surmonté les défis et trouvé une solution entièrement unique.

Là encore, comme pour l'épandage par citerne de ce système, un taux pré-défini peut être appliqué et le système ajuste le flux pour qu'il corresponde à tout changement de vitesse ou de débit, du fait que la conduite est entièrement automatique.

Les deux applications SKIARC peuvent être liées à des systèmes de guidage auto/suivi auto GPS.

Le système a démontré des taux de précision impressionnants compris entre 98 et 99 %.



CAPTEURS DE GESTION DES NUTRIMENTS NIR DE JOHN DEERE



APPLICATION SPÉCIFIQUE AU SITE

- Taux cible basé sur kg/ha, N, P, K, NH, ou volume
- Taux limite pour deuxième ingrédient



AUTOMATISATION INSTAURÉE TRACTEUR

- Réglage automatique de la vitesse avec tracteurs John Deere
- Réglage manuel de la vitesse avec tracteurs autres que John Deere



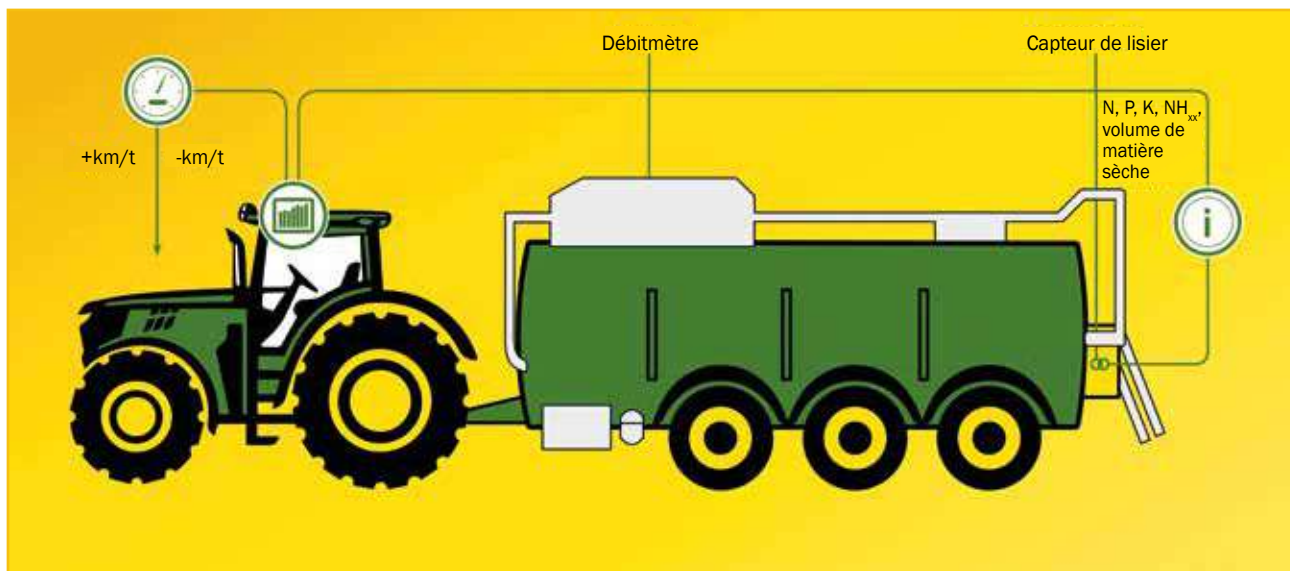
DOCUMENTATION

- Volume appliqué
- Montants appliqués de nutriments



ACCÈS AISÉ AUX DONNÉES RECUEILLIES

- Carte des nutriments aisément accessible dans centre des opérations sur MyJohnDeere.com



SYSTÈMES DE MIXAGE PAR AGITATEUR HAUTE PERFORMANCE POUR LAGUNES

Une capacité et une performance inégalées

Nos mixeurs à lisier sont construits pour répondre directement aux demandes de nos clients. Ils sont conçus pour surmonter les problèmes associés aux mélanges de lagunes et pour dépasser la performance des autres mixers sur le marché, par une opération plus efficace, plus fiable et plus rapide.

Notre gamme de mixeurs Maxi Slurry est un parfait exemple. Grâce à son fonctionnement fluide, le mélange est effectué sans problème, même lorsque la lagune a des mottes épaisses d'herbe. La ligne de transmission à bain d'huile n'exige aucune maintenance, garantissant de nombreuses années de service. L'agitateur offre un bon équilibre entre efficacité opérationnelle et consommation minimum de puissance.

Toutes les parties vitales sont fabriquées à partir d'acier inoxydable, résistant à la corrosion, et elles peuvent être fabriquées dans différentes longueurs, selon diverses solutions.

Modèles disponibles :

- « 7.5m, 9m & 12m
- « Puissance nécessaire comprise entre 80 et 300 cv
- « Modèles à tourelle faisant jusqu'à 8 mètres de haut
- « Solution de mixage dans un digesteur Biogaz



Mixeur MAXI HD 7,5m



SYSTEMES DE MIXAGE



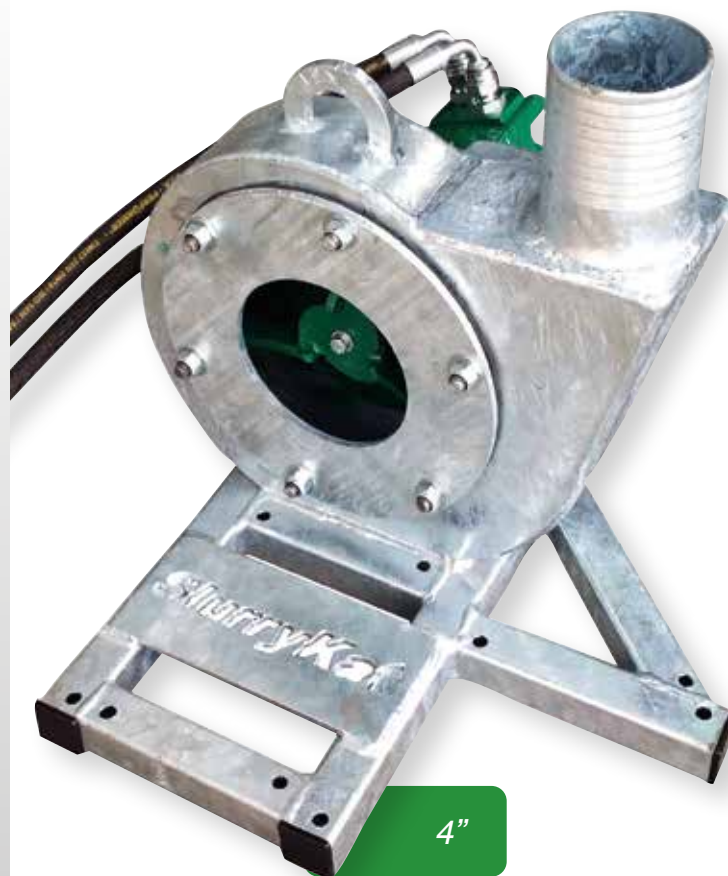
POMPES SUBMERSIBLES

Construites pour durer

Les pompes SlurryKat comptent parmi les pompes submersibles les plus fiables et les plus durables qui soient. Conçues pour transférer rapidement des liquides et pour gérer les applications les plus exigeantes, leur conception unique leur permet de transférer selon des hauts débits, les liquides à matières sèches élevées.

Les caractéristiques clés de nos pompes submersibles incluent :

- « 3", 4", 5", 6" & 8"
- « Débits jusqu'à 500m³/h.
- « Diverses options et longueurs de flexibles
- « Fabrication possible 100 % inox
- « Entraînement hydraulique



4"



6"

Modèle présenté avec support optionnelle

CITERNES PREMIUM PLUS™

Innovation, conception et qualité

CITERNES



UNIQUE EXPERIENCE, UNIQUE DESIGN, NAISSANCE DES CITERNES NUMERO 1

De par notre vaste expérience, nous savons que les exploitants agricoles ont besoin de productivité. Notre but est donc d'assurer la rentabilité et la productivité des fermes en offrant aux exploitants et aux entrepreneurs un équipement vastement jugé comme étant le meilleur du marché.

Les cuves à lisier jouent un rôle important pour atteindre ce but. Elles sont proposées dans différentes tailles pour répondre aux besoins des petites et des grandes exploitations, et chaque cuve, peu importe sa taille, fait l'objet de tests rigoureux sur notre site R&D.

Notre gamme de citernes incarne notre engagement envers l'innovation, le design et la qualité. Spécialement conçues pour intégrer nos systèmes d'épandage, elles opèrent telle une unité entièrement intégrée et équilibrée, avec un châssis, une citerne et une technologie d'épandage soigneusement fusionnés.



25000 litres, Tridem, Essieux suiveurs avant et arrière, Bras de pompage





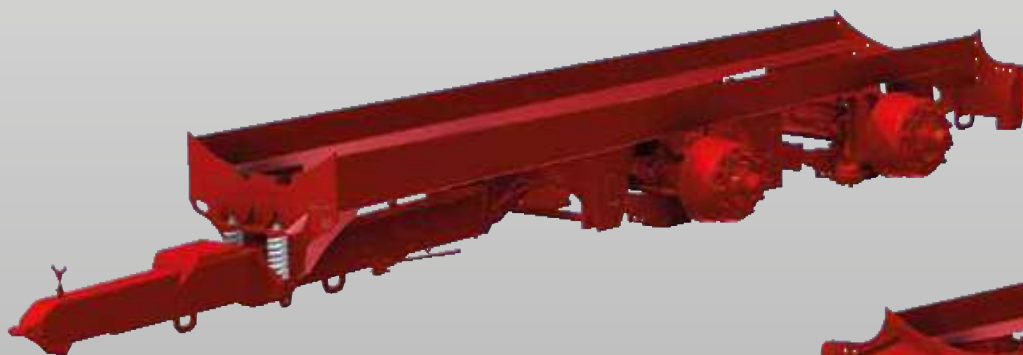
18 000 litres, montée en 750/60R26.5



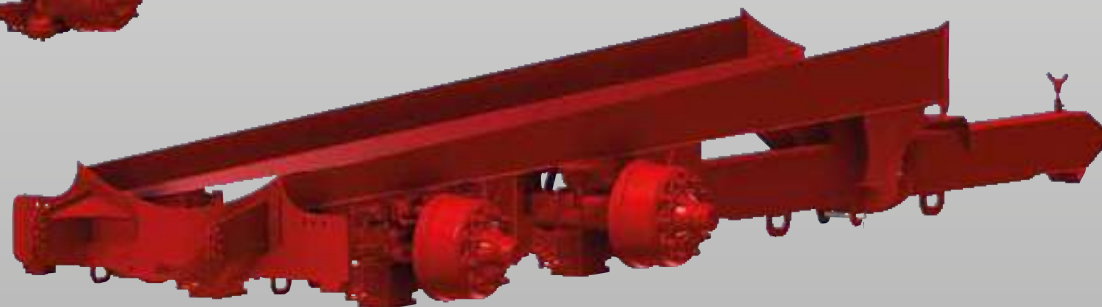
20 000 litres, montée en 750/60R30.5

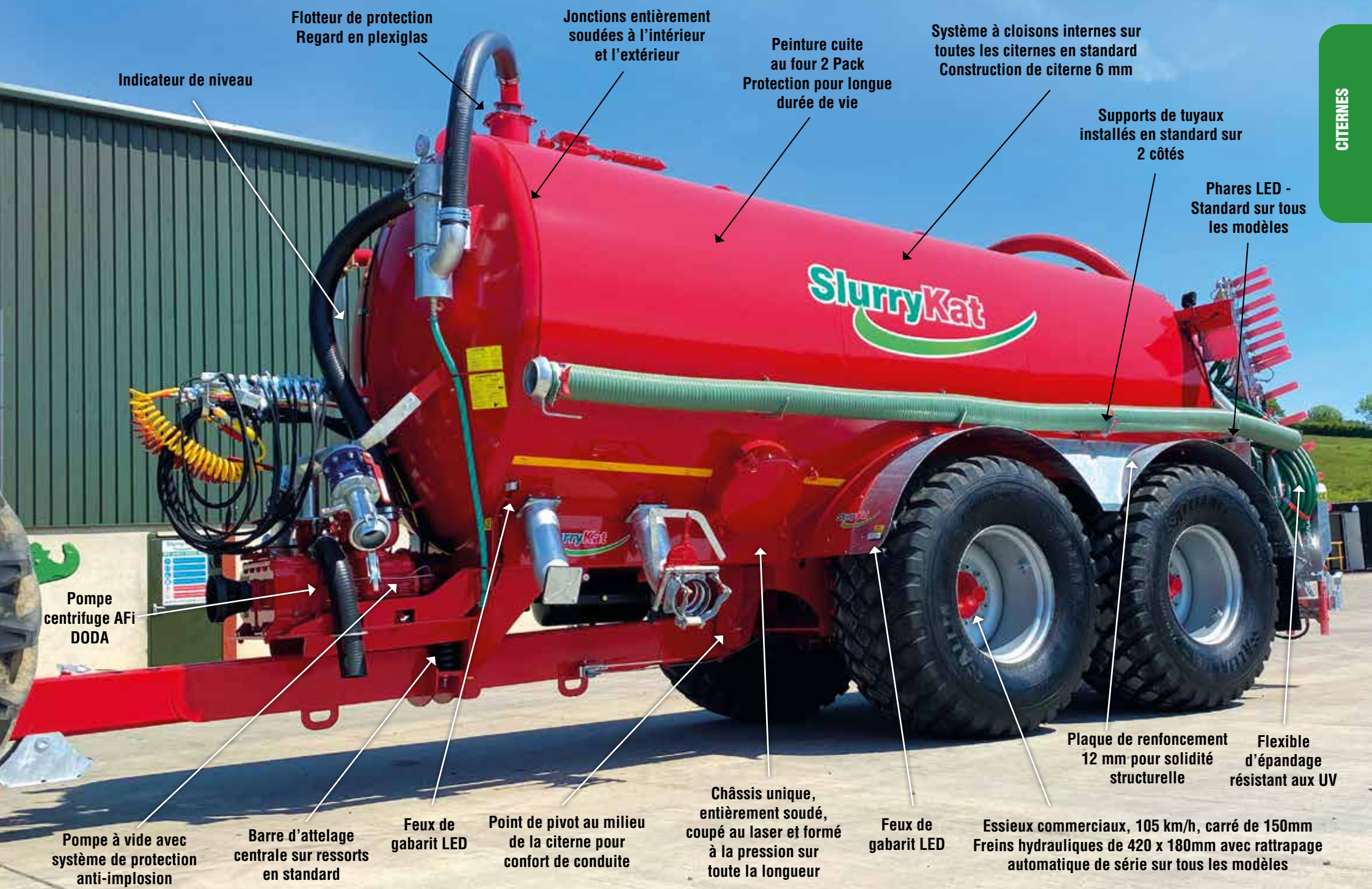
PRINCIPALES CARACTÉRISTIQUES DES CITERNES PREMIUM PLUS™ DE SLURRYKAT

- « Système de châssis découpé au laser, formé sous pression
- « Citerne construite en acier spécial s355, 6mm à haute résistance
- « Toutes les jonctions sont soudées intégralement à l'intérieur comme à l'extérieur
- « Système unique à cloison interne entièrement soudé
- « Essieux commerciaux, 105 km/h - 16 tonnes, 10 goujons, carré de 150mm
- « Freins hydrauliques à came en S 420x180
- « Leviers de frein à rattrapage automatique
- « Système multilames créé par SlurryKat - 34 tonnes de série lourde
- « Cardan avec sécurité à boulon
- « Extrémités de cuve spécialement conçues - à raccordement à brides et à plaque bombée - soudées à l'intérieur tout comme à l'extérieur
- « Indicateur de niveau sur toute la hauteur, placé à l'avant avec valve de rinçage et de purge
- « Pompe à vide avec système de protection anti-implosion et veines à longue durée de vie
- « Piège à caillou sur l'arrière avec décharge vers la plaque d'épandage arrière
- « Équipement d'épandage arrière avec supports
- « Transfert pompe à vide hydraulique
- « Revêtement brillant à haute durabilité spécial 2 pack



Châssis fuselé formé à la presse unique et éprouvé par SlurryKat avec système de train roulant tandem à bielles inversées à 6 points





Indicateur de niveau

Flotteur de protection
Regard en plexiglas

Jonctions entièrement
soudées à l'intérieur
et l'extérieur

Peinture cuite
au four 2 Pack
Protection pour longue
durée de vie

Système à cloisons internes sur
toutes les citernes en standard
Construction de citerne 6 mm

Supports de tuyaux
installés en standard sur
2 côtés

Phares LED -
Standard sur tous
les modèles

Pompe
centrifuge AFi
DODA

Pompe à vide avec
système de protection
anti-implosion

Barre d'attelage
centrale sur ressorts
en standard

Feux de
gabarit LED

Point de pivot au milieu
de la citerne pour
confort de conduite

Châssis unique,
entièrement soudé,
coupé au laser et formé
à la pression sur
toute la longueur

Feux de
gabarit LED

Essieux commerciaux, 105 km/h, carré de 150mm
Freins hydrauliques de 420 x 180mm avec rattrapage
automatique de série sur tous les modèles

Plaque de renforcement
12 mm pour solidité
structurelle

Flexible
d'épandage
résistant aux UV







Citerne Premium Plus, 18 000 litres sur pneus basse pression haute vitesse 750/60R30.5



Broyeur haut débit SlurryKat



**12 500 litres
avec pneus 1050**







CITERNES AVEC EQUIPEMENT D'EPANDAGE

Technologie et conception primées

Notre objectif est d'aider les exploitants à être rentables et à rester le plus productifs en leur offrant des citernes et des technologies d'épandage considérées comme étant les meilleures sur le marché actuellement.

La gamme primée de citernes de grande taille SlurryKat est spécialement conçue pour intégrer notre équipement d'épandage. Cela signifie qu'elles peuvent être aisément transportées sur route et qu'elles offrent une performance optimale dans les champs quand elles sont alliées à la technologie d'épandage de SlurryKat.

CITERNES AVEC RAMPES À PENDILLARDS

Un état d'équilibre unique

Seule, une citerne de lisier fait partie des équipements les plus importants d'une ferme. Mais quand elle est associée au système d'épandage SlurryKat, elle devient une méthode dynamique et très efficace d'épandre la bonne quantité de lisier riche en azote sur le sol. Pour un exploitant cela signifie une productivité élevée et des coûts moindres.

Notre gamme de citernes de grande taille est spécialement conçue pour intégrer nos systèmes d'épandage. Cela signifie donc qu'elles opèrent telle une unité entièrement intégrée et équilibrée, avec un châssis, une citerne et une technologie d'épandage soigneusement fusionnés.

En outre, elles peuvent être aisément transportées sur route et elles offrent une performance optimale dans les champs quand elles sont alliées à la technologie d'épandage de SlurryKat.



Citerne 16 000 litres avec rampe à pendillards Duo 10m



12 500 litres avec rampe à pendillards 7,5m FarmLine

CITERNES



12 500 litres montée en 1050/50R32
avec rampe à pendillards



RAMPE À PENDILLARDS FARMLINE

Épandage efficace du lisier

La nouvelle gamme de rampe à pendillards économique de SlurryKat peut être installée aussi bien sur les citernes existantes des exploitants que sur une nouvelle citerne.

La nouvelle gamme de rampe à pendillards Farmline inclut toutes les fonctionnalités usuelles de haute qualité attendues des produits SlurryKat.

Les modèles disponibles ont une largeur de travail de 7,5 mètres et 9 mètres.

Parmi les caractéristiques innovantes présentes, on recense des ressorts de sécurité avec réinitialisation automatique, pour éviter que les sections gauche et droite soient endommagées si elles entraînent accidentellement en contact avec une bordure ou un poteau.



Citerne 11 000 litres avec rampe à pendillards 9m Farmline



- « Distributeur/broyeur Vogelsang
- « Système de protection et piège à cailloux / débris
- « Repliage hydraulique vertical
- « Flexibles d'épandage résistants aux UV et à l'urée
- « Peut s'installer sur la citerne sans relevage hydraulique arrière (économie de coûts et de poids inutile)

* Ne convient pas pour une utilisation sans tonne

* Convient à l'installation sur citerne seulement



CITERNES DE TRANSFERT

Plus propres, plus efficaces

Les citernes de transfert de SlurryKat sont conçues pour être placées sur les abords de route et ne jamais entrer dans le champ. La citerne d'épandage du lisier peut donc rester dans le champ constamment pendant l'opération d'épandage, La citerne de transfert peut approvisionner la citerne d'épandage via son bras de vidange hydraulique pouvant atteindre 9m.

Ce système est particulièrement efficace. Il élimine les problèmes potentiels associés au transport du lisier entre la ferme et les champs, tels que :

- « Compactage du sol aux tournières et sorties des champs.
- « Fort déversement de terre sur les routes causé par les pneus du tracteur et de la citerne.

Puisque la citerne de convoyage reste sur le bas-côté, sa capacité peut être accrue pour améliorer au maximum l'efficacité du transport du lisier entre la ferme et le champ. Les capacités des citernes varient généralement entre 7 500 et 25 000 litres.



18 000 litres avec bras de vidange hydraulique



CITERNES







Bras de vidange amovible : retrait rapide en moins de 5 minutes Emplacements pour lève-palette pour une manipulation en toute sécurité



CITERNES

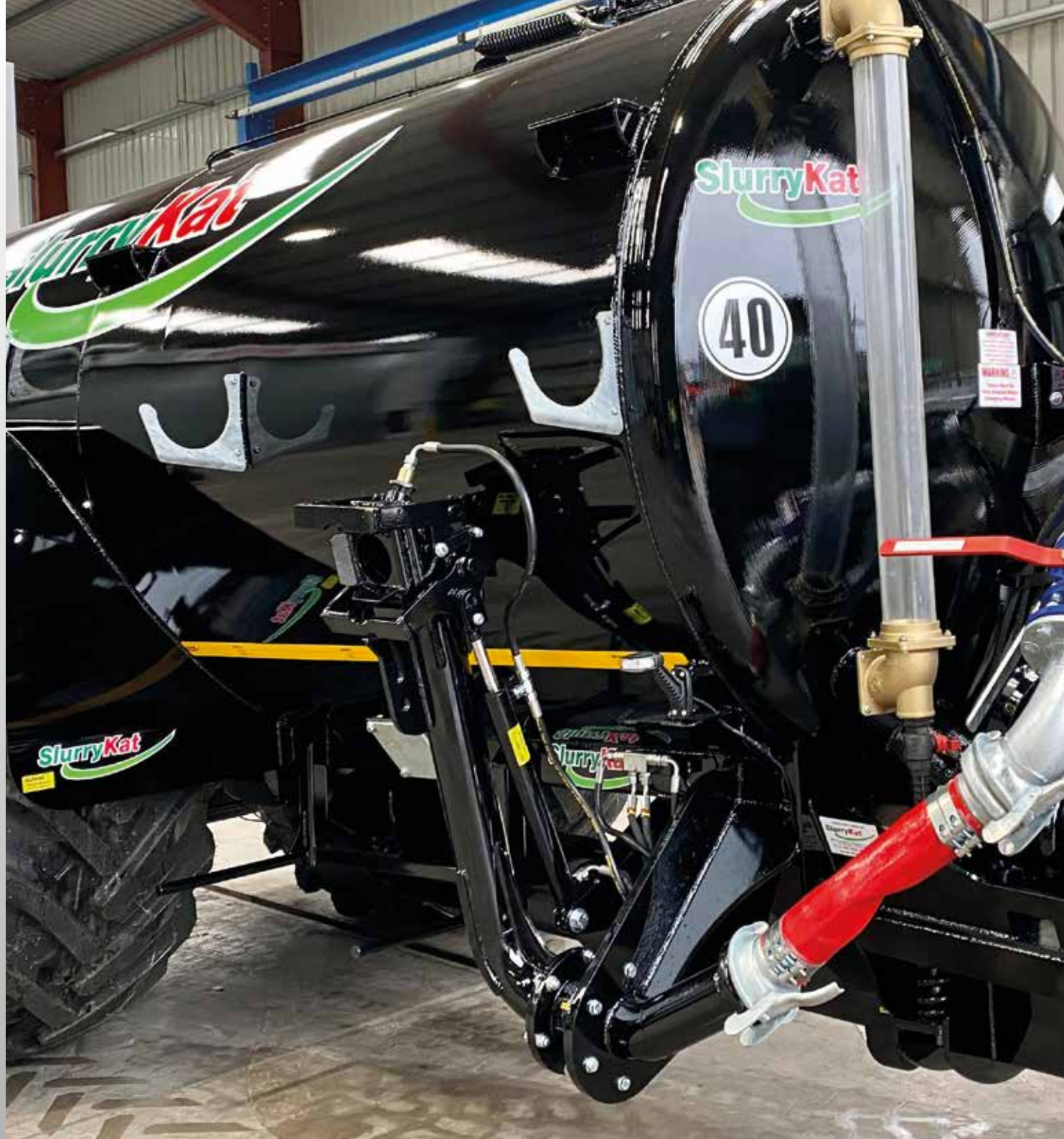


POMPES DODA SUR CITERNES AVEC BRAS DE DISTRIBUTION

Gestion du lisier en bord de route

Le système de déchargement par pompage inclut une pompe centrifuge DODA pour alimenter le système sans tonne à travers un bras de vidange entièrement automatique. Ainsi, l'opérateur peut s'arrêter à l'entrée du champ et se raccorder au au coupleur rapide placé aux abords de route.

Une fois raccordé au système sans tonne dans le champ, le lisier est envoyé par haute pression à la rampe d'épandage grâce à la pompe haute pression DODA.. Avec la technologie personnalisable de SlurryKat, tout le processus peut être entièrement automatisé depuis la cabine du tracteur.



Citerne 16 000 litres avec rampe à pendillards DUO 10m



Bars de chargement plongeant en position transport



OPTIONS POUR CITERNES

Nous offrons divers options pour notre gamme de citernes. Contactez dès aujourd'hui un membre de notre équipe commerciale pour discuter des options les mieux adaptées à votre situation.

Options disponibles :

- « Zingage
- « Systèmes de remplissage turbo
- « Freins pneumatiques
- « Pompes Doda
- « Canons d'épandage
- « Bras de transfert
- « Revêtement interne contre la corrosion
- « Débitmètres et systèmes GPS





CITERNES PANTERRA

Une approche simple et efficace en matière de gestion du lisier

La citerne Panterra est un autre membre de la famille SlurryKat de produits de haute qualité. Innovée pour offrir à nos clients, aux besoins moins intenses, une gamme de citernes à la fiabilité et la qualité tant reconnues et associées aux produits SlurryKat.

Les mêmes composants de haute qualité de la gamme

phare de citernes SlurryKat sont présents sur la gamme de citernes Panterra mais avec moins de fonctions. Cela signifie que vous pouvez posséder une prestigieuse citerne SlurryKat à moindre coût, tout en bénéficiant néanmoins de l'efficacité et de la facilité exceptionnelles de Panterra dans des conditions d'exploitation très rudes.



La gamme est vendue en standard avec une finition rouge brillante, très durable.

Contrôle total, très durable et coût moindre.

Modèles disponibles compris entre 7 000 et 20 000 litres.





POMPES MÉLANGEUSES PROFLOW

*Une approche simple et efficace
en matière de gestion du lisier*

Bénéficiant de nombreuses années de tests par le service R&D, dans notre division des marchés, la performance de mixage du lisier avec l'agitateur SlurryKat est inégalée.

Le lisier est pompé à l'aide d'un accélérateur de flux à 5 aubes, unique, très efficace. La conception du dispositif de mélange, outre son emplacement et son design unique d'approvisionnement en liquide font que la pompe mélangeuse SlurryKat a le rapport de puissance délivrée par rapport à la puissance absorbée le plus efficace des pompes mélangeuses du marché.

L'attelage au tracteur est effectué à l'aide d'une barre de fixation rapide (pas de troisième point) permettant un attelage facile et rapide, sans avoir même à quitter la cabine du tracteur.

Une fois attelé le placement dans la citerne de lisier se fait entièrement à partir de la cabine du tracteur. Plus besoin d'aller près de la citerne une fois la pompe en position dans la citerne.

La machine peut être transportée avec le cardan raccordé, faisant qu'il n'est pas nécessaire de retirer le cardan pour sortir la pompe des fosses ou pour le transport routier. De plus, la machine peut être mise en position de transport compacte, pour donner un dégagement de 2 mètres de hauteur.



Équipements de série sur pompe Proflow

- « Attelage 2 points porté sous le tracteur (Pas de troisième point)
- « Réglage de la profondeur verticale hydraulique de 600mm
- « Inclinaison horizontale hydraulique
- « Cardan 1"3/4 6 cannelures X 1"3/4 6 cannelures
- « Vanne pour transfert / mélange
- « Tous les conduits font 150 mm de diamètre
- « Réglage vertical et horizontal du canon
- « Accélérateur de flux haut débit spécialement fabriqué à partir d'acier résistant à l'usure
- « Arbre de transmission de 50mm de diamètre sur toute la longueur et sur tous les modèles
- « Construction entièrement galvanisée
- « Le cardan n'a pas besoin d'être retiré du tracteur lors d'un changement de fosse

Options

- « Transfert par le haut / Vanne guillotine
- « Commande hydraulique de toutes les fonctions
- « Construction complète en acier inoxydable pour supporter des liquides hautement corrosifs
- « Accélérateur de flux résistant aux abrasions en Hardox pour les lagunes de lisier chargées de sable
- « Tuyau plat de transfert – 125, 150, 200mm
- « Connexions ou accessoires fabriqués sur mesure

SIMPLIFIER L'ALIMENTATION DU BÉTAIL

Godets à désiler adaptées aux tracteurs, chargeuses, et chargeurs télescopiques

En raison de nos nombreuses années d'expérience dans la prestation de service de récoltes sur des exploitations agricoles, nous sommes constamment en contact avec des éleveurs et nous écoutons leurs demandes et leurs commentaires.

Nourrir du bétail est une tâche quotidienne, implacable, qui implique un godet à désiler pour désiler des tas soit d'ensilage d'herbe, soit de maïs. Un godet à désiler efficace et fiable peut aider à économiser des centaines d'heures sur une année.

C'est en écoutant les plaintes de nos clients concernant leurs problèmes de découpe ou de manutention de différents types de forage avec d'autres marques de débiteuses, notamment avec des matières très sèches, et parce que certains nous ont demandé de leur fabriquer des débiteuses pour éliminer leurs problèmes et profiter d'une durée de maintenance fiable, longue et faible.

Nous proposons 2 gammes pour convenir à toutes les applications ; FarmCut et ProCut.

- « Fabriqués à partir d'un acier S355 à haute résistance et Hardox 450 pour procurer de nombreuses années d'utilisation dans des applications très difficiles - plus solides et un poids équivalent
- « Les tiges revêtues de Nitox des vérins hydrauliques empêchent la corrosion susceptible d'engendrer une défaillance des joints d'huile
- « Lames dentelées et usinées Hardox 600 qui résistent 50 % plus longtemps que les lames standard, impliquant moins de maintenance de votre part
- « Charnières uniques sur pivot extra long, axe de 45mm de diamètre et douilles à manchon de 200mm de long
- « Ouverture plus large comparée aux autres produits du marché, engendrant par conséquent une capacité supérieure par rapport à la largeur disponible, ce qui fait économiser du temps, avec moins de déplacement vers le bras de préhension
- « Dents forgées haute résistance





GAMME PROCUT

- « Godet haute capacité, plus profond, conçue pour les grandes exploitations laitières
- « Vérins hydrauliques de diamètre 125mm
- « Ouverture de mâchoire 1,05m
- « Dents droites 40mm avec dents de 50mm aux extrémités
- « Largeur de travail de 1,95m à 2,55m 3ème vérins hydrauliques en option





GAMME FARMCUT

- « Conçue pour les exploitations plus petites
- « Vérins hydrauliques de diamètre 115mm
- « Ouverture de mâchoire 0,85m
- « Dents coudées pour poser les blocs au sol avec des dents droites de 40 mm aux extrémités
- « Largeur de travail de 1,35m à 1,95m 3ème vérins hydrauliques en option

**Tous les modèles sont disponibles avec des dents Hardox*



ÇAISONS À LISIER - RAVITALLEURS

Des ravitailleurs mobiles peuvent être utilisés pour diverses raisons lors de l'épandage et le traitement de lisier ou digestat. Chez SlurryKat nous fabriquons différentes tailles de réservoirs mobiles pour correspondre à vos besoins.

Les réservoirs novateurs de SlurryKat sont particulièrement utiles lors des applications d'épandage par système sans tonne, où il n'est pas possible d'accéder à la source de stockage du lisier depuis la ferme ou le site de

méthanisation. Le lisier peut donc être transporté depuis la ferme ou le site biogaz par des camions de transport routier ou des citernes.

Le caisson fait alors office de système d'épandage sans tonne qui permet de continuer l'épandage entre les chargement de lisier. Ceci est principalement important lors de l'épandage de lisier sur les céréales où les « arrêts » dans l'opération d'épandage risquent d'endommager les cultures.





Caisson 45m³ équipé de la pompe centrifuge HD35



Équipements de série sur les caissons

- « Construction monocoque sur tout le châssis
- « Panneaux latéraux formés sous pression pour une robustesse supérieure
- « Essieu commercial freiné à relevage hydraulique
- « Pneus basse pression 560/60R22.5
- « Indicateurs de niveau avant et arrière
- « Éclairage LED
- « Orifice de remplissage avant et arrière avec vanne guillotine
- « Modèles disponibles 45m³, 60m³, 80m³, 100m³, 120m³, 150m³

Suppléments en option

SlurryKat offre de nombreuses solutions sur mesure pour que vos processus d'épandage de lisier soient aussi simples que possible. Les options proposées incluent :

- « Système de mélangeur à jet interne
- « Pompe centrifuge Doda intégrée
- « Dessus/toit bâché scellé
- « Trappe d'accès par le haut avec échelles interne et externe
- « Système de ventilation
- « Axes élévateurs en tandem
- « Système de protection vide (empêche le déplacement de la citerne à moins qu'elle ne soit vide)
- « Freins à air comprimé
- « Revêtement interne contre la corrosion 2 couches





Modèle 120m³



Modèle 65m³



REMRQUES SLURRYKAT POUR UN TRANSPORT AISÉ

*Conçues par des entrepreneurs.
Construites par des ingénieurs.*

Nos remorques agricoles ont évolué suite aux nombreuses années d'expérience au sein de notre ETA. Elles symbolisent les prouesses techniques que nous appliquons à chacun de nos produits, qui sont tous fabriqués avec les matériaux et les pièces de la plus grande qualité possible.

La gamme SlurryKat inclut :

- Les remorques Premium Plus™ pour le grain et l'ensilage
- Les remorques Panterra FARMLINE pour le grain et l'ensilage
- Les plateaux fourragers
- Les porte-engins
- Les bennes TP
- Les bennes à ridelles

Chacun de ces types est conçu pour remplir des fonctions spécifiques, ciblées, mais ils sont toutefois suffisamment flexibles pour s'adapter à des utilisations plus étendues.





REMORQUES BASCULANTES PREMIUM PLUS™

Notre modèle phare

Spécialement conçues pour les exploitants et les entrepreneurs qui cultivent des cultures forragères, la remorque Proline est notre fleuron. Elle démontre des degrés d'innovation techniques encore jamais vus.

Les caractéristiques uniques de conception de la Proline intègrent des panneaux coupés au laser, signifiant que les forces exercées sur la carrosserie de la remorque sont transférées vers le châssis. Le châssis a été conçu pour surmonter ces forces d'énergie dynamique pendant le transport. Le résultat est une excellente stabilité et une facilité de mouvement inégalée.

Il est prouvé que le vérin de basculement supérieur de Proline peut basculer jusqu'à 65 % plus rapidement que les designs conventionnels - sec ou humide - et son panneau avant à haute visibilité coupé au laser, doté d'un panneau d'étanchéité acrylique transparent, signifie que la vue de l'opérateur dans la remorque durant son remplissage n'est jamais obstruée.





REMRORQUES À ENSILAGE PANTERRA

*Les toutes dernières techniques
d'ingénierie haute technologie*

La conception unique de la remorque Farmline fait qu'elle peut délivrer des charges comprises entre 10 et 14 tonnes, en toute facilité. Son vérin de basculement, réputé pour être supérieur au système obsolète à vérins jumeaux signifie un déchargement plus rapide et plus stable : une charge type se déchargera jusqu'à 65 % plus rapidement que les designs conventionnels.

La conception légère de la carrosserie, qui emploie des panneaux coupés au laser avec une très grande précision, contribue à l'excellente stabilité et à la facilité de mouvements inégalée de la Farmline.





REMRORQUES



Remorque à ensilage Panterra 14 tonnes / 5,50m avec
pneus basse pression en 620 mm de large





Remorque à ensilage
Panterra 14 tonnes / 5,50m avec pneus basse
pression en 560/60R22.5 + porte à ensilage semi-automatique



PLATEAUX SEMI-PORTÉS

Légers, solides et multifonctions

Les plateaux SlurryKat sont conçus pour opérer dans un large éventail d'environnements et pour répondre à toute une gamme d'applications, de la manutention de balles rondes et carrées, jusqu'au transport de palox de pommes de terre.

Un plateau standard SlurryKat n'existe pas. Chacun est fabriqué sur mesure, conçu pour répondre aux exigences spécifiques des clients, en termes de taille et de fonctionnalités. Cependant, ils partagent notre recours aux techniques d'ingénierie haute technologie, dernier cri, et aux technologies de formation sous pression des pièces métalliques, dans tout le processus de conception et de fabrication.

Plateau semi-porté de 10 m avec échelles hydrauliques





PORTES-ENGINS PREMIUM PLUS™

Un poids réduit signifie une charge plus lourde.

La gamme de porte-engins de SlurryKat convient à toute une variété d'applications, comme le transport d'une chargeuse à pneus/chenilles, le transport de palox de pommes de terre et la manutention de balles. Bien que chaque unité est fabriquée selon les exigences particulières de chaque client, elle affiche diverses caractéristiques propres à SlurryKat, dont :

- « Caisson en acier haute résistance HLE, sur toute la longueur, avec traverses
- « Châssis en acier haute résistance HLE
- « Rampes hydrauliques avec béquilles stabilisatrices intégrées
- « Essieux tandem ou tridem surbaissés
- « Éclairage et feux de gabarit LED





Porte-engin tridem 6,40 m
avec rampes hydrauliques



Plateau tridem en 445R22.5
avec essieu arrière suiveur



Rampe arrière hydraulique

PORTE-ENGINS PANTERRA

Contrôle total, très durable et coût moindre.

Les porte-engins Panterra sont d'autres membres de la famille SlurryKat de produits de haute qualité. Innovées pour offrir à nos clients, aux besoins moins intenses, une remorque à la fiabilité et la qualité tant reconnues et associées aux produits SlurryKat.

Les mêmes composants de haute qualité de la gamme phare Premium Plus de SlurryKat sont présents sur la gamme de Panterra mais avec moins de fonctions. Cela signifie que vous pouvez posséder une remorque SlurryKat prestigieuse à moindre coût, tout en profitant des superbes bénéfices qui délivrent une efficacité exceptionnelle dans les conditions d'exploitation les plus dures à l'aide de Panterra.

- « Rampes sur ressort de série lourde (700mm de largeur)
- « Châssis mono-poutre
- « Barre d'attelage de série lourde
- « Rampes avec béquilles stabilisatrices intégrées
- « Éclairage et feux de gabarit LED
- « Suspension à lames de série lourde
- « Pneus 215/75R17.5
- « Essieux tandem ou tridem, 8 goujons, 80 km/h
- « Freinage hydraulique



Benne TP 22 tonnes



BENNES TP PREMIUM PLUS™

Ces bennes basculantes très résistantes sont conçues pour la manutention de matériaux tels que des agrégats, de l'argile, du fumier solide etc. Pour supporter ces rigoureuses demandes, les bennes de SlurryKat sont construites, en standard, avec une carrosserie Hardox 6 mm S700 à la fois robuste et légère, avec une porte se fermant par gravité pour un déchargement aisé, sans coincement. La carrosserie est unique. Elle est en demi-lune pour un déchargement aisé.

Un vérin de basculement 48T, des essieux et pneumatiques robustes sont montés en standard.

Les remorques ont des capacités comprises entre 18 et 22 tonnes.

BENNES TP POUR ENSILAGE (SDT)

Optimisez votre benne Premium Plus™ en y ajoutant un kit ensilage personnalisé avec porte hydraulique. Cet ajout vous permettra de valoriser au mieux de votre remorque SlurryKat, dans toutes les conditions, pendant toutes les saisons, et 12 mois de l'année.



Benne TP 22T avec kit ensilage, porte à ensilage hydraulique et pneus basse pression en 710mm de large





Lorsque le kit ensilage (panneaux verts) est installé sur la remorque, la porte TP reste en position ouverte à plat et à l'aide d'une vanne 3 voies, l'huile est dirigée vers la porte à ensilage.

Les remorques sont proposées avec une suspension à ressort, de série (suspension à lames disponible en option).

- « Capacité de 18 à 22 tonnes, carrosserie Hardox
- « Options pneus basse pression 710 R22.5/710 R26.5
- « Graissage centralisé
- « Système complet d'auto-lubrification
- « Couleurs personnalisées

Autres tailles et options disponibles sur demande





BENNES TP PANTERRA

Proposées avec des capacités de 12 et 15 tonnes, les bennes TP Panterra sont une gamme intermédiaire avec un fond plat une porte fermée par gravité, et une rampe de chargement en option avec rampes aluminium.

Ces bennes TP sont à la fois simples et efficaces puisqu'elles couvrent une multitude d'applications, aussi bien sur des sites de construction que des exploitations agricoles.



BENNES À RIDELLES RABATTABLES

Contrôle total, très durable et coût moindre.

Les bennes à ridelles rabattables de SlurryKat, développées pour offrir à nos clients, aux besoins moins intenses, une remorque à la fiabilité et la qualité tant reconnues et associées aux produits SlurryKat.

Les mêmes composants de haute qualité de la gamme phare de remorques SlurryKat sont présents sur la gamme de benne à ridelles mais avec moins de fonctions. Cela signifie que vous pouvez posséder une remorque SlurryKat prestigieuse à moindre coût, tout en profitant des superbes bénéfices qui délivrent une efficacité exceptionnelle dans les conditions d'exploitation les plus dures.

La gamme est vendue en standard avec une finition rouge brillante, très durable.



Benne à ridelles 12 tonnes avec pneus 550/45R22.5 et extension en option pour balles



Benne à ridelles 10 tonnes



Le fond innovant plié, sans cadre, réduit le poids de la remorque tout en offrant une solidité inégalée par aucune autre remorque semblable sur le marché.

Les côtés des remorques sont coupés au laser avec des renforcements spéciaux pressés dans les panneaux latéraux. Tous les points d'articulation sont aussi renforcés pour encore plus de solidité et ils peuvent être retirés pour obtenir une remorque complètement plate pour le transport de balles etc.

Modèles disponibles 8 à 14 tonnes dans diverses configurations.

Des modèles 12 et 14 tonnes sont disponibles en série lourde pour les utilisations plus ardues.



BALAYEUSES SLURRYKAT

Pour une ferme propre

La gamme de balayuses SlurryKat offre diverses options de balayage, qui convient aux chariots élévateurs, aux valets de ferme, aux chargeurs télescopiques et aux tracteurs chargeurs.

Les brosses et bennes sont fabriquées pour convenir à différentes capacités afin de s'adapter à tous les types d'outils de manutention. Faites d'acier haute résistance, elles ont une lame Hardox en standard pour fournir de nombreuses années de service sans maintenance.

La brosse se détache facilement - en moins d'une minute - faisant que la benne peut être utilisée pour d'autres applications de manutention.

Parmi les fonctions standard, on recense :

- « Transmission hydraulique inversée, de série lourde pour balayer près des murs
- « Construction galvanisée
- « Bequilles de stationnement intégrés
- « Rideaux avant et arrière « transparents » contre les éclaboussures pour garder votre véhicule propre
- « Système de protection contre les chocs sur moteur hydraulique
- « Brosses haute qualité durables, pour une longue durée de vie
- « Brosse en polypropylène
- « Paliers de rotor de série lourde

Options :

- « Largeurs de 2150mm et 2450mm disponibles
- « Tailles sur mesure fabriquées selon les besoins des clients
- « Citerne d'eau et gicleur pour retrait de la poussière
- « Brosses en acier pour applications industrielles
- « Brosse rotative latérale pour les coins difficiles



Balayeuse avec godet 2450



*Proposées avec
diverses fixations pour
convenir à tous les modèles
de chargeurs.*



GODETS SLURRYKAT

La gamme des godets SlurryKat est dotée de plusieurs fonctionnalités ergonomiques, dont un fond arrondi pour une solidité supérieure et une performance anti-adhésive.

La carrosserie des bennes est en acier haute résistance, S355JR, 6 mm, avec des plaques de fixation supplémentaires de 12 mm sur l'arrière, là où les fixations du chargeur se situent, ce qui procure une polyvalence et une résistance inégalée, même sur chargeuses de grande capacité, dans les environnements les plus difficiles qui soient.

La lame d'usure est en Hardox et elle est complétée par des bandelettes sous carrosserie de 12 mm pour une durée de service prolongée.



Godet grande capacité avec lame boulonnée

COMPRESSEURS MOBILES

Lors de l'utilisation d'un système d'épandage sans tonne, il est nécessaire de vidanger les tuyaux à l'air comprimée avant de les enrrouler. Nous proposons un compresseur frontale qui peut être utilisé sans prise de force car il possède son propre moteur diesel Kubota.

Performances élevées quelque soit le tracteur.

Disponible avec attelage 3 points Cat.II ou avec triangle d'attelage rapide.



RÉDUCTION NOTRE EMPREINTE CARBONE

Générer notre propre gaz

En 2021, nous avons pris la décision audacieuse de travailler tous nos aciers en utilisant de l'azote gazeux.

L'azote est un gaz respectueux de l'environnement qui se trouve naturellement dans l'air que nous respirons. Nous avons investi dans une centrale de production de gaz qui nous permet de produire le gaz en interne.

Par conséquent, cela réduit notre empreinte carbone en éliminant les livraisons de gaz par la route.

Ce système est l'un des premiers du genre au Royaume-Uni et en Irlande et renforce notre engagement à réduire nos émissions de gaz carbonique.





APPROCHES VERTES DE NOTRE FABRICATION

Étant donné que 100 % des produits que nous fabriquons chez SlurryKat contiennent des métaux, nous visons à utiliser l'acier de la plus haute qualité provenant d'aciéries où les responsabilités environnementales sont une priorité.

Nous nous approvisionnons dans les usines les plus proches de notre production au Royaume-Uni et en Europe pour réduire notre empreinte carbone avec un minimum de

kilomètres d'expédition pour le matériau jusqu'à ce qu'il arrive à notre usine de production en Irlande du Nord.

Ensuite, nous nous concentrons sur les méthodes les plus efficaces pour traiter l'acier dans notre usine en utilisant une automatisation à 100 % pour la découpe laser de toutes nos tôles, ce qui permet d'économiser du temps, de l'énergie et donc de réduire les émissions de carbone.

PIÈCES DE RECHANGE D'ORIGINE SLURRYKAT

Soyez rassurés, seules des pièces SlurryKat d'origine sont utilisées sur votre équipement.

Aucuns frais inattendus ! En matière de prix, la transparence est le mot d'ordre. Pour éviter toute confusion, nous fournissons un devis avant de commencer une tâche quelconque sur votre équipement et nous vous consulterons si jamais un travail supplémentaire était nécessaire. Nous ne ferons jamais rien sans votre permission préalable.

Un email ou un coup de téléphone à notre magasin dédié aux pièces de rechange suffit pour trouver la pièce de rechange qu'il vous faut.

Grâce à notre partenariat avec DHL, nous pouvons livrer les pièces de rechange en 24 heures, dans presque tous les pays.





VISITE DES COULISSES

Vous avez toujours voulu savoir comment votre SlurryKat était fait ? Vous voulez voir l'incroyable parcours des produits SlurryKat avant leur livraison aux clients ?

Et bien vous pouvez voir comment ils sont créés à partir de technologies de fabrication à la pointe, avec des composants et matériaux de qualité.

Du système de commande de pièces sur mesure jusqu'aux tests qualité et inspections préalables à l'expédition, le processus complet de fabrication prendra vie sous vos yeux durant l'une de nos visites.

Vous pouvez également voir l'équipement à l'œuvre au cours de l'une de nos démonstrations.



Remarque : *SlurryKat se réserve le droit de changer les spécifications ou les configurations de tout l'équipement que nous offrons sans préavis fourni aux clients/utilisateurs/revendeurs. Les informations contenues dans tous nos documents marketing sont remises à titre informatif uniquement. Veuillez vérifier toutes les spécifications finales lors de toute commande car SlurryKat n'accepte aucune responsabilité en cas d'inexactitudes dans leurs documents marketing au format papier, numérique ou dans les réseaux sociaux.

SlurryKat®



EQUIPEMENT SANS LIMITES

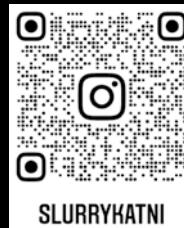
Siège social et usine SlurryKat

44 Lowtown Road, Waringstown, Craigavon, Co. Armagh, Irlande du nord, BT66 7SJ

T : 0044 28 3882 0862 | T : 01179 866 163 (GB)

Trouvez votre revendeur le plus proche sur : slurrykat.com/dealerlocator

e: sales@slurrykat.com | slurrykat.com



SLURRYKATNI